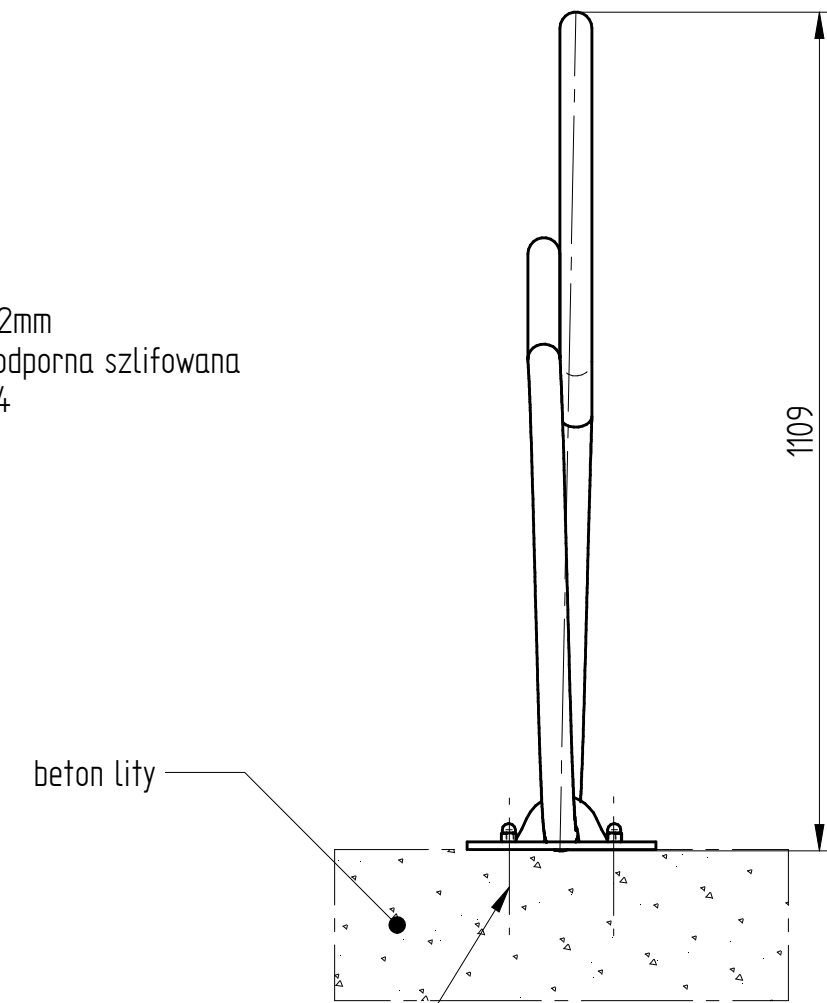


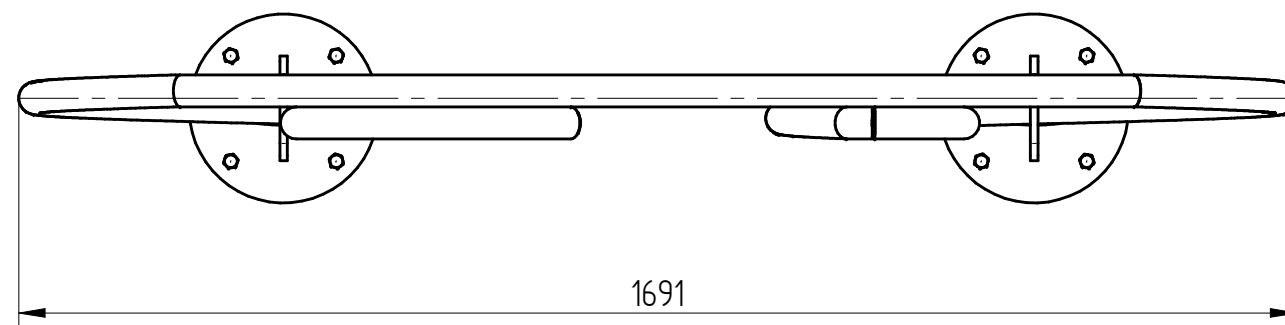
Rura  $\text{Ø}38 \times 2 \text{mm}$   
stal kwasoodporna szlifowana  
gatunek 304



beton lity


1109

Montaż:  
- na jedną podporę 4 kołki M12x100 (stal kwasoodporna)



1691



 <b>PUCZYŃSKI - mała architektura</b> Ul. Robotnicza 31 05-800 Pruszków tel.: 22 7586693 e-mail: info@puczynski.pl internet: www.puczynski.pl				
Nazwisko	Konstruował M. Puczyński	Sprawdził M. Puczyński	Rysował M. Puczyński	Nr zespołu <b>19-11-22</b>
Podpis				Skala
Data	<b>04/2015</b>		<b>04/2015</b>	<b>1:10</b>
Nazwa części				<b>Parking rowerowy</b>
Format DFT				

SOLID EDGE HOME USE

Autor projektu zgodnie z Ustawą o prawie autorskim i prawach pokrewnych z dnia 04.02.1994r. (Dz.U. 2006 Nr 90 poz. 631 z późn. zmianami) zastrzega sobie prawa autorskie.