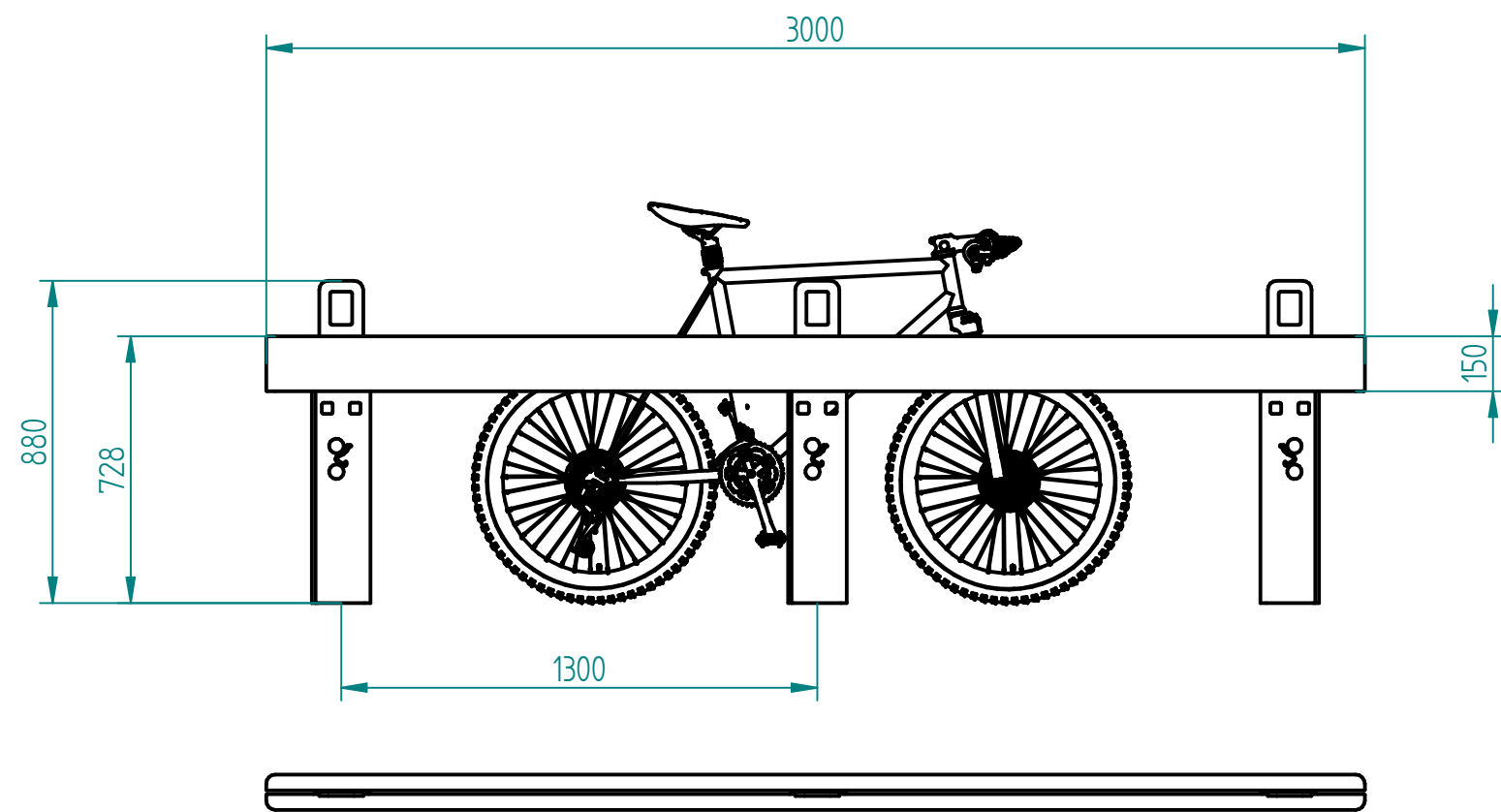


Historia zmian

LP	Opis	Data	Zatwierdził



Drewno IROKO
grubość 43mm
olejowane z barwnikiem

stal cynkowana ogniowo i lakierowana proszkowo
lub

stal kwasoodporna w gat. 304 szlifowana lub lakierowana

01.12.2017	Imię, Nazwisko:	 PUCZYŃSKI mała architektura
Projektował:	Mariusz	
Rysował:	Mariusz	
Sprawdził:	Mariusz	
05-800 Pruszków ul. Robotnicza 31 tel.: 22 7586693 info@puczynski.pl www.puczynski.pl		Nazwa pliku: Podpora rowerowa wielostanowiskowa Nr:
rozmiar: A3	Numer rysunku: DFT: 19-11-08.dft	zm.:
		19-11-08.asm
Skala arkusza: 1:20	Masa: 0,000 kg	Arkusz 1 z 1