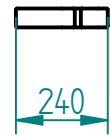
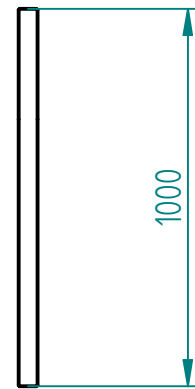
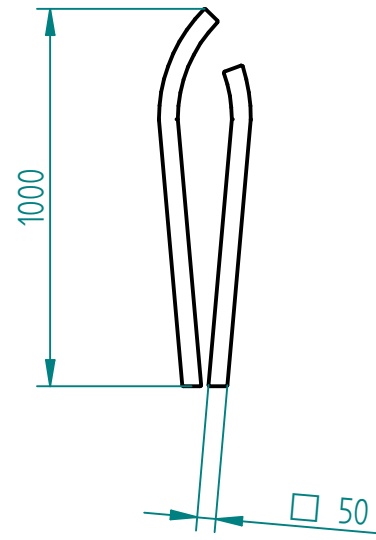
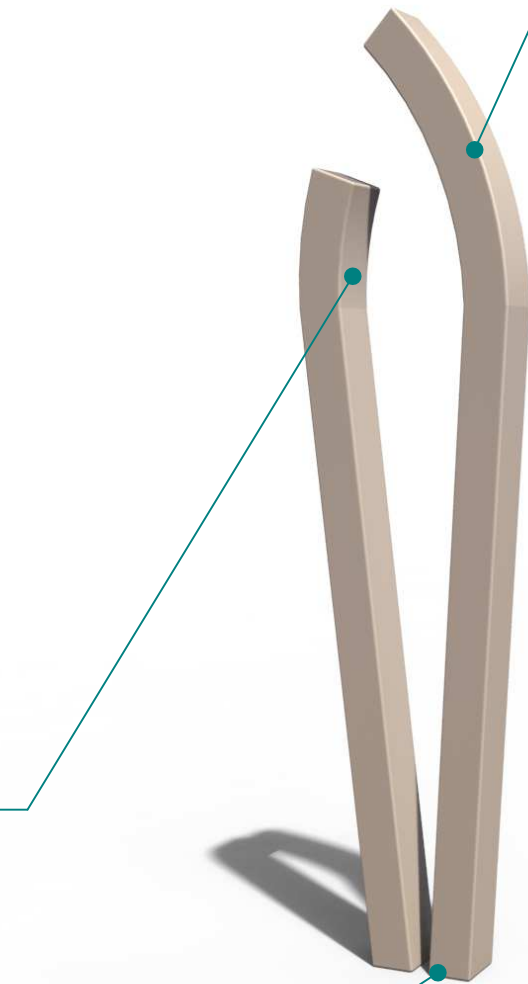


Historia zmian			
LP	Opis	Data	Zatwierdził



stal cynkowana ogniowo i lakierowana proszkowo  
lub  
stal kwasoodporna w gat. 304 szlifowana lub lakierowana

niedopuszczalne marszczenie materiału od wewnątrz gięcia



instalacja wg podłoża i wskazań producenta:  
- przykręcane (tylko lity beton)  
- przedłużone nogi o 12cm i przykręcanie do fundamentu  
- przedłużone nogi i fundamentowane

05.08.2018	Imię, Nazwisko:	 <b>PUCZYŃSKI</b> mała architektura
Projektował:	Mariusz	
Rysował:	Mariusz	
Sprawdził:	Mariusz	
05-800 Pruszków ul. Robotnicza 31 tel.: 22 7586693 info@puczynski.pl www.puczynski.pl		Nazwa pliku: <b>Nr</b> <i>Słupek dwuczłonowy</i>
rozmiar:	Numer rysunku:	zm.:
A3	DFT: 19-08-06.dft	
19-08-06.asm		
Skala arkusza:	Masa:	Arkusz:
1:20	0,000 kg	1 z 1