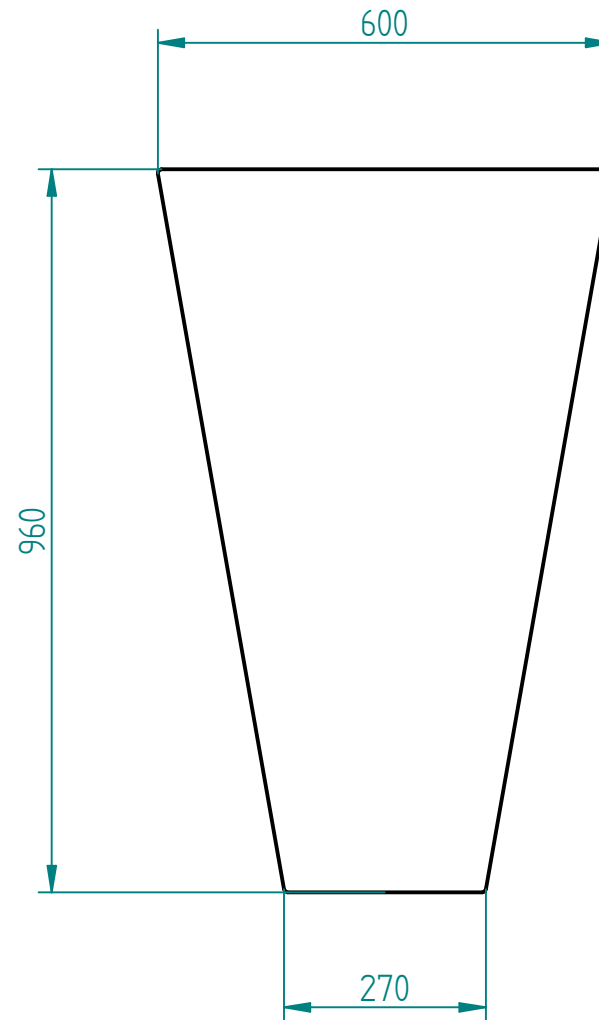
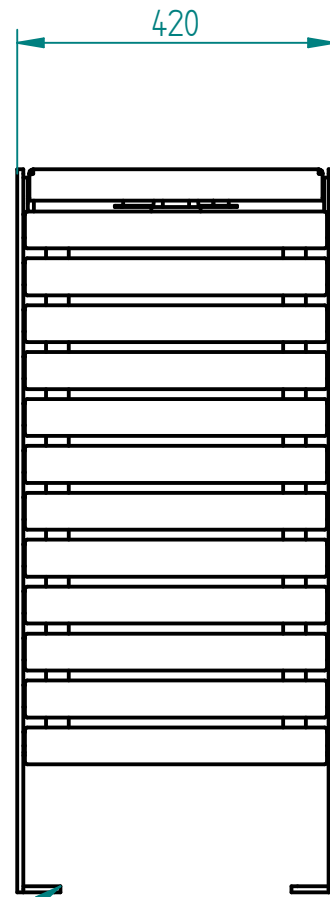


Historia zmian			
LP	Opis	Data	Zatwierdził



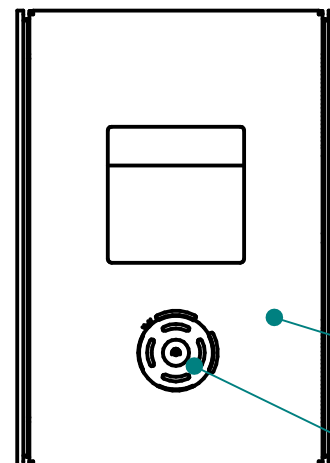
pojemność
75 litrów

Drewno egzotyczne IROKO
olejowane z barwnikiem lub bez

lub

Drewno twarde lakierowane (tylk odo wewnątrz)

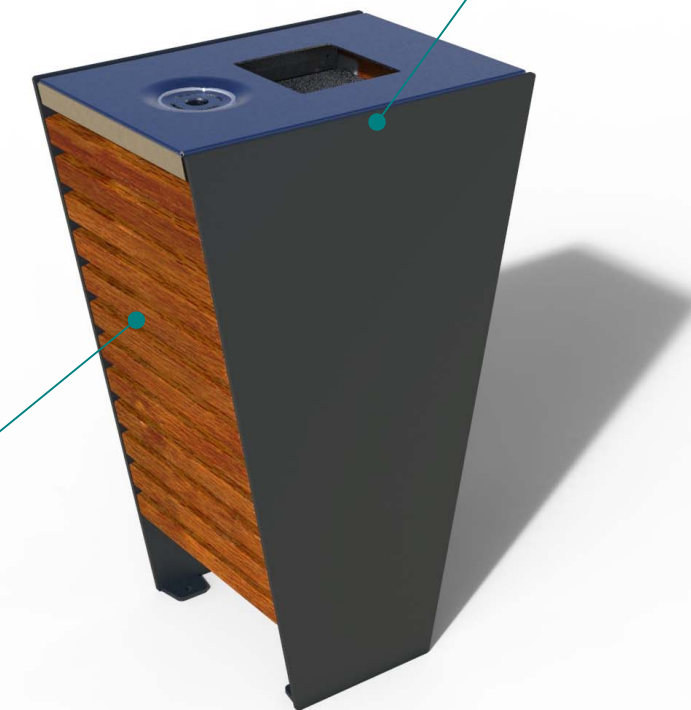
- montaż:
- przedłużona noga do fundamentowania
 - rozeta do przykręcenia
 - rozeta obniżona o np. 120mm w stosunku do powierzchni
- UWAGA!!! kosz nie może być wolno stojący!



Stal cynkowana i lakierowana proszkowo
lub
Stal kwasoodporna 304/316 (szlifowana lub lakierowana)
lub
Stal typu CORTEN

— pokrywa wyłącznie ze stali kwasoodpornej 304 lub 316L

— Opcja:
— popielniczka bezpieczna przetłoczona



25.09.2017	Imię, Nazwisko:	 PUCZYŃSKI mała architektura
Projektował:	Mariusz	
Rysował:	Mariusz	
Sprawdził:	Mariusz	
05-800 Pruszków ul. Robotnicza 31 tel: 22 7586693 info@puczynski.pl www.puczynski.pl		Nazwa pliku: Nr: Kosz
rozmiar: A3	Numer rysunku: DFT: 19-07-44.dft	zm.:
19-07-44.asm		
Skala arkusza: 1:10	Masa: 0.000 kg	Arkusz 1 z 1