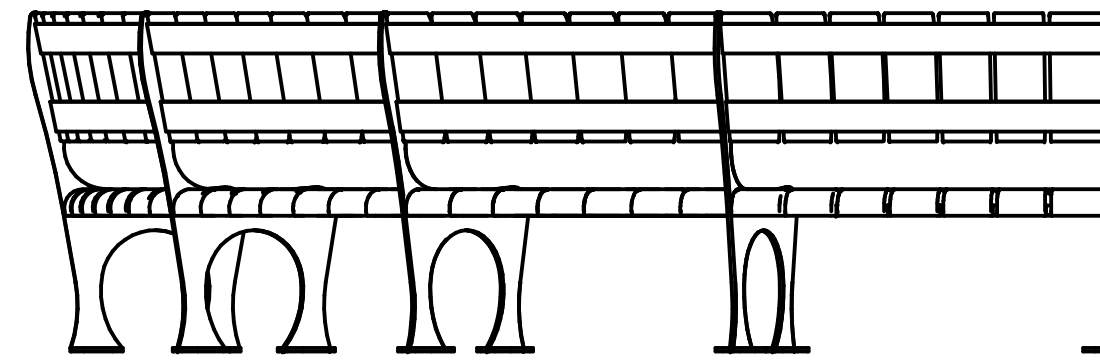
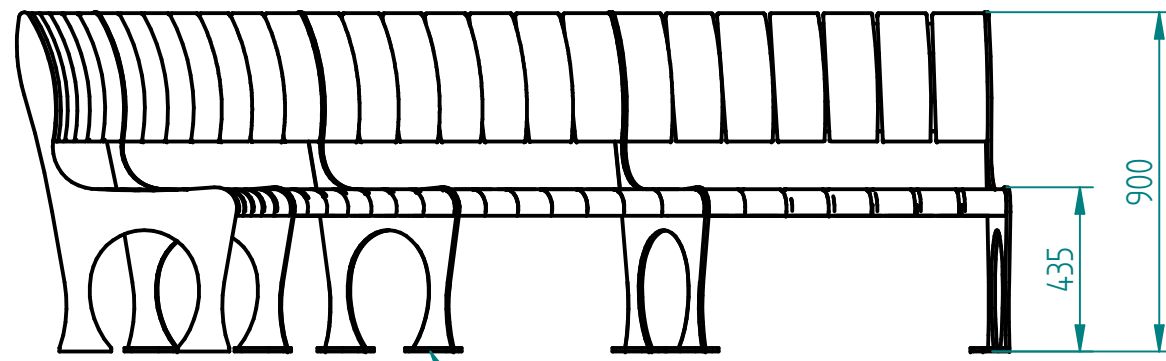
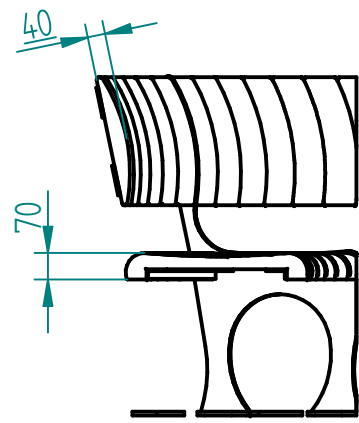


Historia zmian			
LP	Opis	Data	Zatwierdził



### PRZEKRÓJ A-A

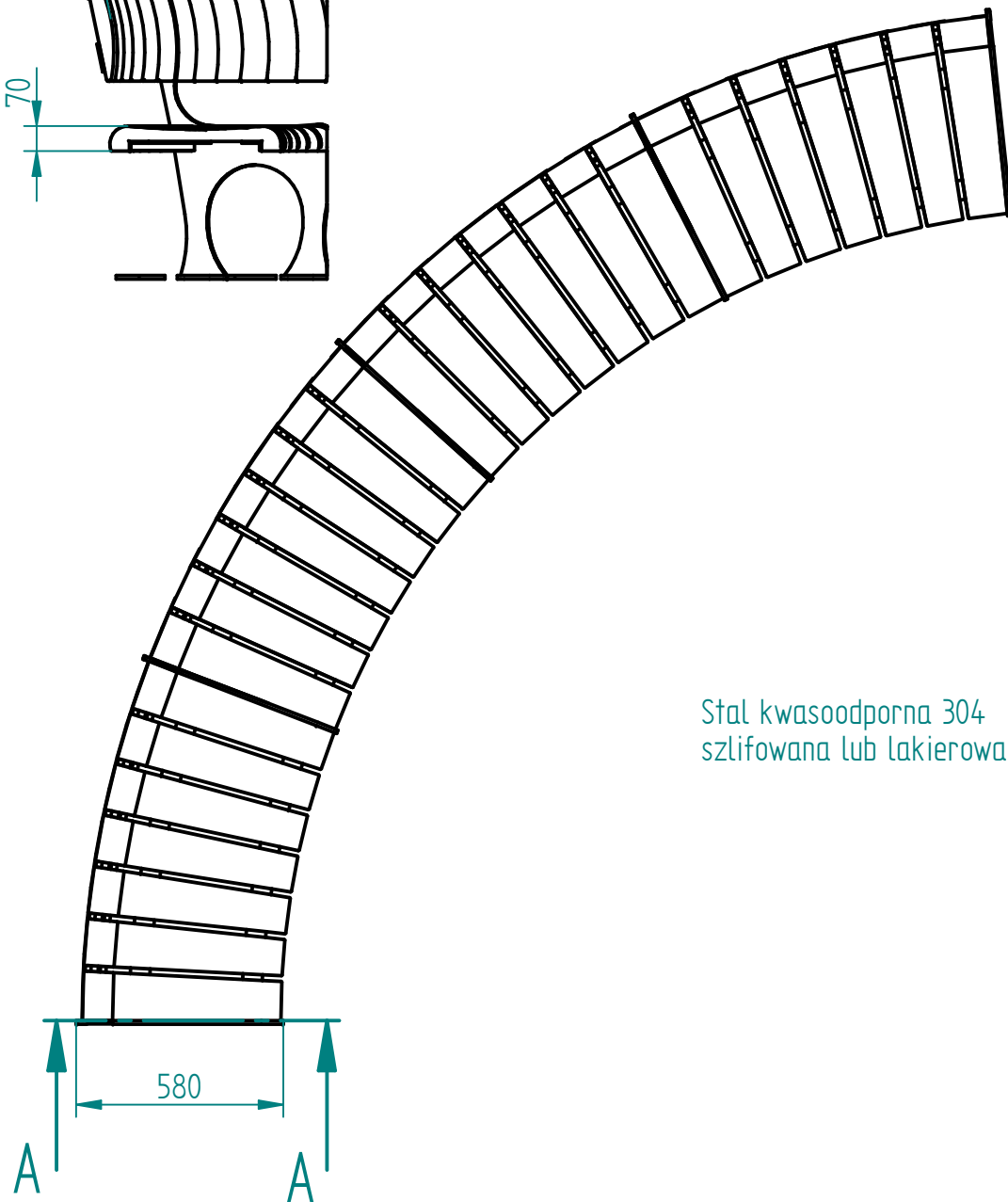


- Montaż:
- wolno stojąca
  - przykręcana/kołkowana do podłoża (poprzez rozetę)
  - przykręcana/kołkowana do fundamentu np. 12cm poniżej nawierzchni
  - przedłużone nogi do fundamentowania

Drewno IROKO  
olejowane z barwnikiem (do wyboru)



Stal kwasoodporna 304  
szlifowana lub lakierowana proszkowo



13.04.2020	Imię, Nazwisko:
Projektował:	Mariusz Puczyński
Rysował:	Mariusz Puczyński
Sprawdził:	Mariusz Puczyński

**PUCZYŃSKI**  
mała architektura

Nazwa pliku:

Ławka po łuku

05-800 Pruszków ul. Robotnicza 31  
tel.: 22 7586693 info@puczynski.pl  
www.puczynski.pl

rozm.:	Numer rysunku:	zm.:
A3	DFT: 19-04-78_01.dft	
19-04-78_01.asm		