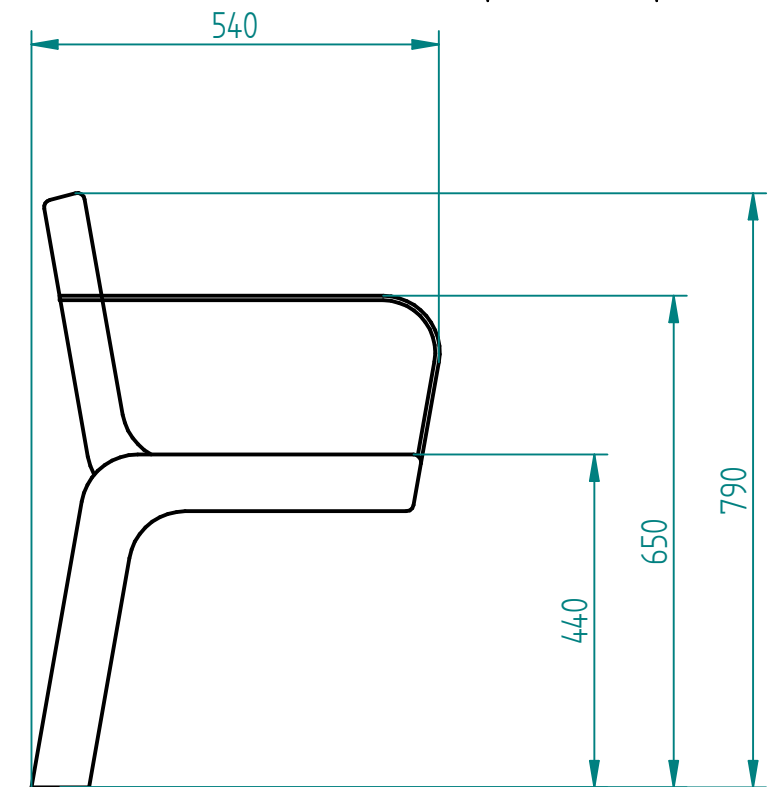
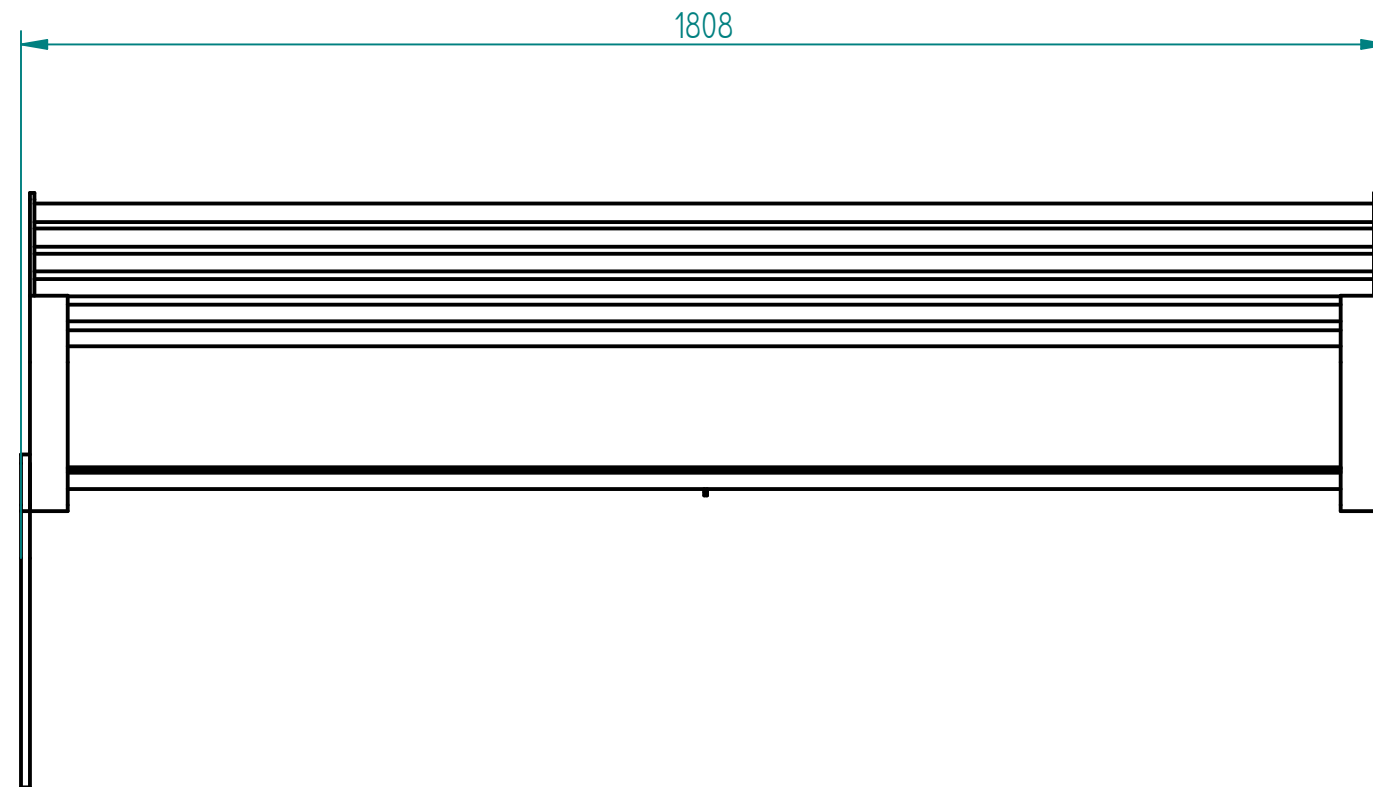


Historia zmian			
LP	Opis	Data	Zatwierdził



- montaż:
- przedłużona noga do fundamentowania (wymiary fundamentów 50x70mm h=50cm)
 - rozeta do przykręcenia (tylko lity beton) cztery kotwy chemiczne M10x80mm na każdą nogę
 - rozeta obniżona o np. 120mm w stosunku do powierzchni



stal kwasoodporna 304
szlifowana lub lakierowana proszkowo

23.03.2017	Imię, Nazwisko:	 PUCZYŃSKI mała architektura
Projektował:	Mariusz	
Rysował:	Mariusz	
Sprawdził:	Mariusz	
05-800 Pruszków ul. Robotnicza 31 tel.: 22 7586693 info@puczynski.pl www.puczynski.pl		Nazwa pliku: Nr: ławka
roz.: A3	Numer rysunku: DFT: 19-04-43.dft	zm.:
		19-04-43.asm
Skala arkusza: 1:10	Masa: 0,000 kg	Arkusz 1 z 1