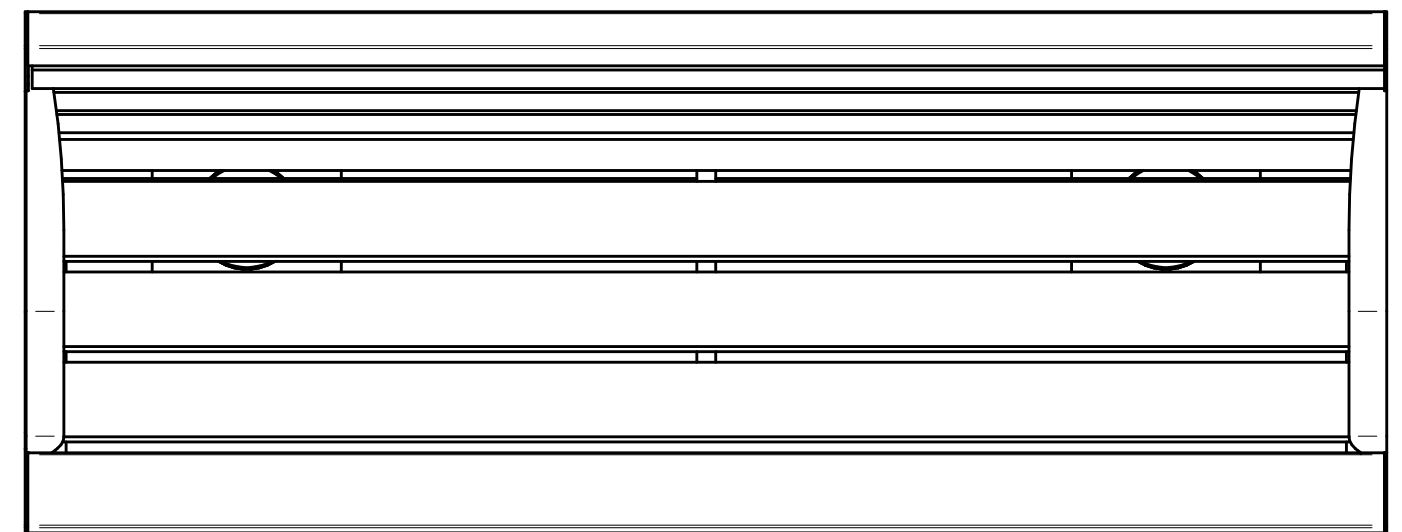
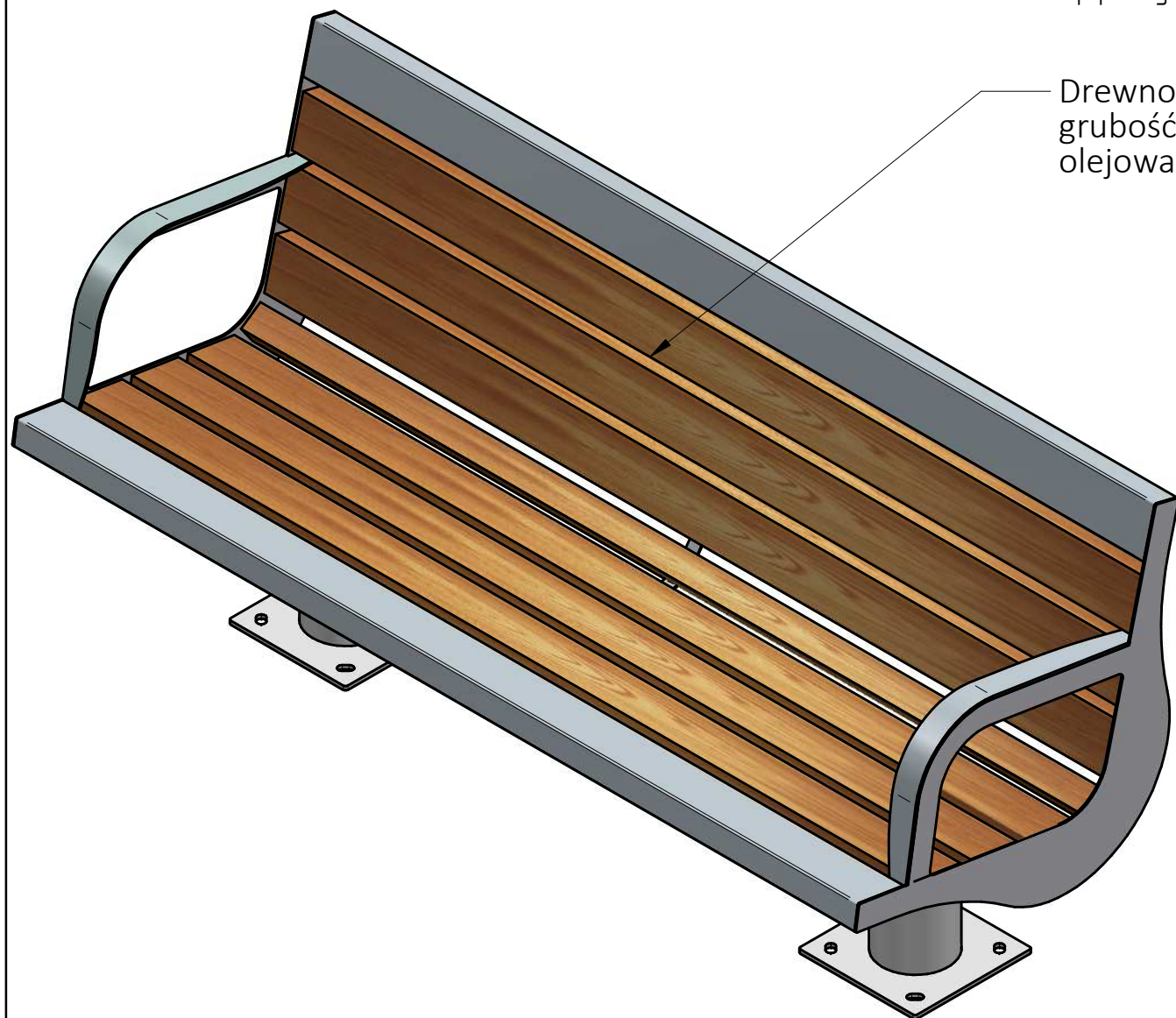


Drewno IROKO
grubość 43mm
olejowane z barwnikiem

stal cynkowana ogniowo i lakierowana proszkowo
lub
stal kwasoodporna w gat. 304 szlifowana lub lakierowana



PUCZYŃSKI - mała architektura

Ul. Robotnicza 31 05-800 Pruszków tel.: 22 7586693 e-mail: info@puczynski.pl internet: www.puczynski.pl

	Konstruował	Sprawdził	Rysował	Nr zespołu	
Nazwisko	M. Puczyński	M. Puczyński	M. Puczyński	19-04-31	
Podpis				Skala	Format
Data	07/2014		07/2014	1:10	DFT
Nazwa części			Bench		

Autor projektu zgodnie z Ustawą o prawie autorskim i prawach pokrewnych z dnia 04.02.1994r. (Dz.U. 2006 Nr 90 poz. 631 z późn. zmianami) zastrzega sobie prawa autorskie.