

Wymiary

Długość: możliwy dowolny wymiar

Szerokość / głębokość: możliwy dowolny wymiar

Wysokość: możliwy dowolny wymiar

Materiały

Stal:

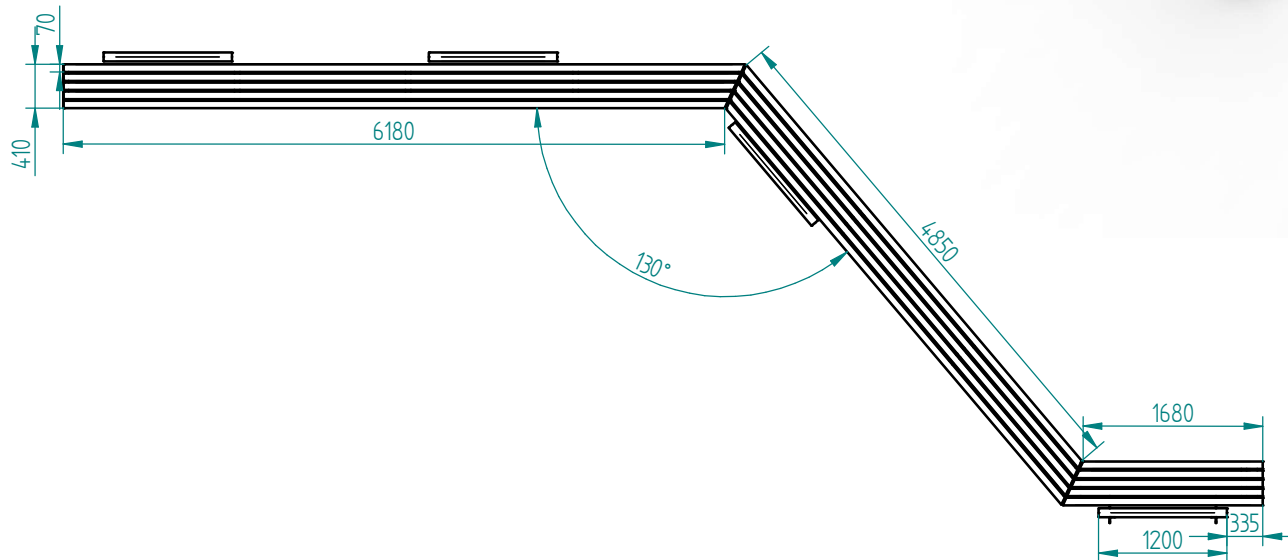
Stal kwasoodporna 304 szlifowana

Stal kwasoodporna 316

Stal cynkowana i lakierowana proszkowo wg palety RAL

Drewno:

Drewno egzotyczne IROKO olejowane z barwnikiem lub bez



05.04.2020	Imię, Nazwisko:	 PUCZYŃSKI mała architektura
Projektował:	<i>Mariusz Puczyński</i>	
Rysował:	<i>Michał MIKURENDA</i>	
Sprawdził:	<i>Mariusz Puczyński</i>	
05-800 Pruszków ul. Robotnicza 31 tel.: 22 7586693 info@puczynski.pl www.puczynski.pl		Nazwa pliku: ława 19-04-24
roz.: A3	Numer rysunku: DFT: 19-04-241.dft	zm.:
19-04-24.asm		
Skala arkusza: 1:50	Masa: 0,000 kg	Arkusz 1 z 1