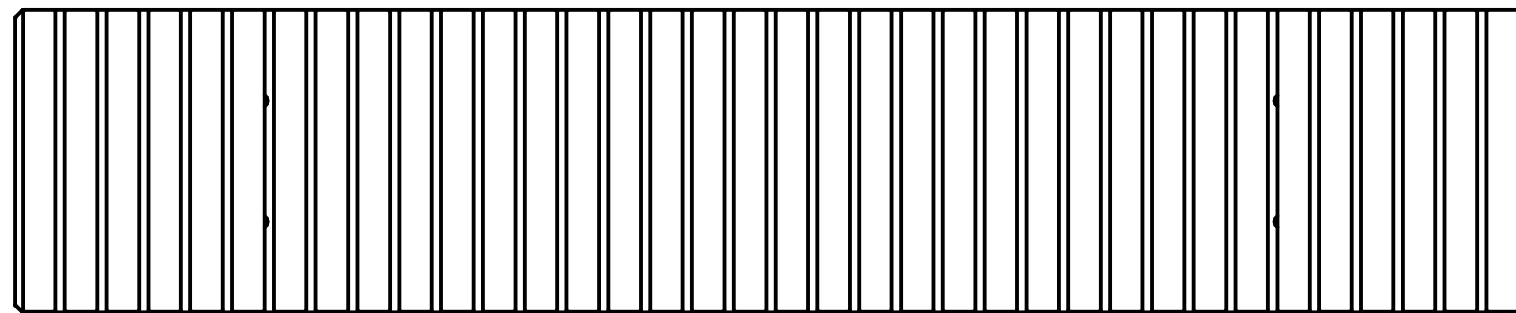
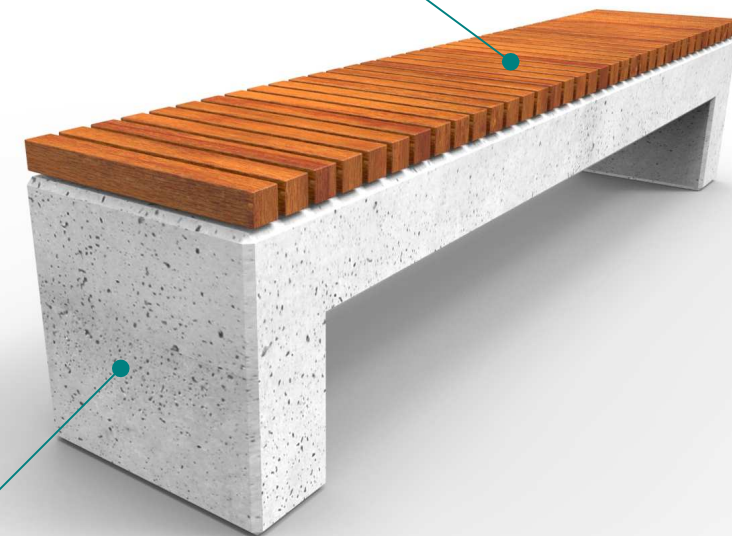


wolno stojąca
wymaga utwardzonego i wypoziomowanego podłoża

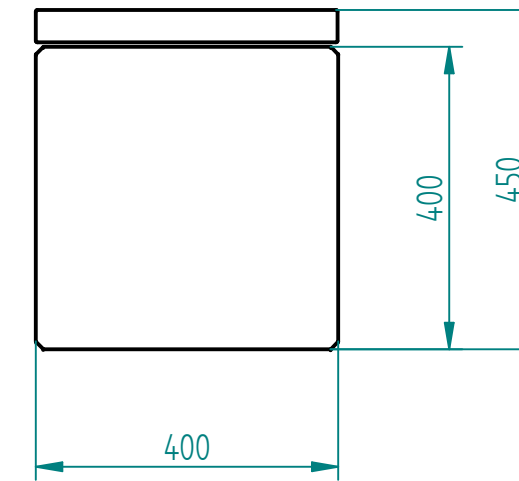


Drewno IROKO
grubość 43mm
olejowane z barwnikiem



beton architektoniczny jasnoszary
opcjonalnie: barwienie w masie

Historia zmian			
LP	Opis	Data	Zatwierdził



16.10.2018	Imię, Nazwisko:
Projektował:	Mariusz
Rysował:	Mariusz
Sprawdził:	Mariusz

05-800 Pruszków ul. Robotnicza 31
tel.: 22 7586693 info@puczynski.pl
www.puczynski.pl

PUCZYŃSKI
mała architektura

Nazwa pliku:
Nr: ława

rozm.: A3 Numer rysunku: DFT: 19-02-68_02.dft zm.:
19-02-68_02.asm