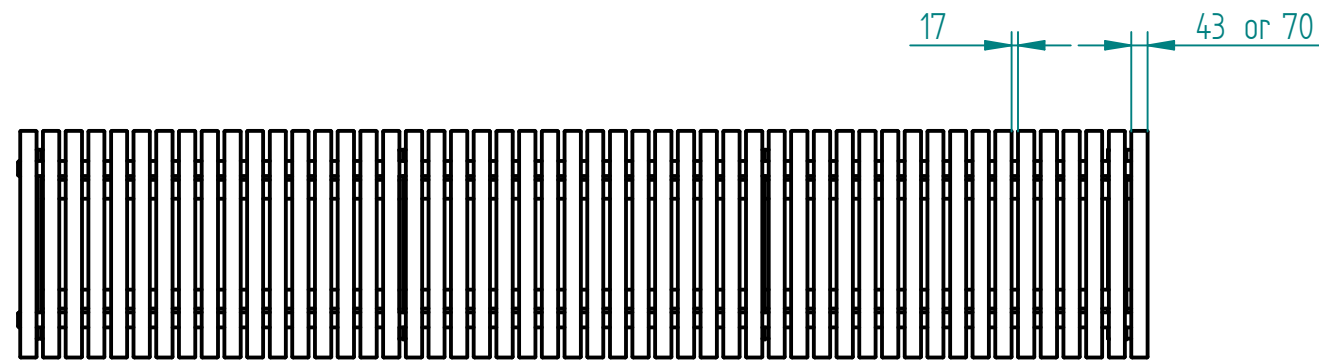
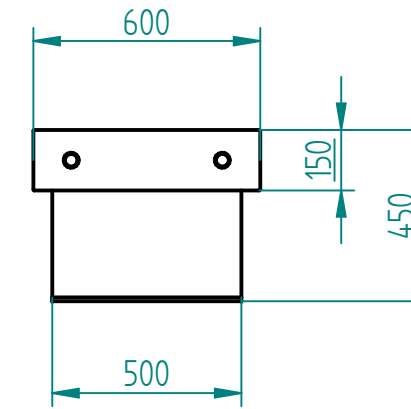
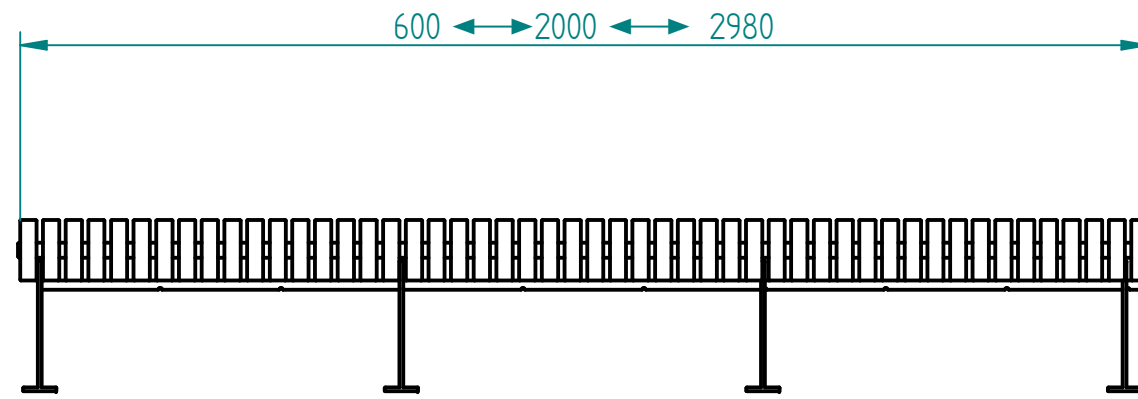
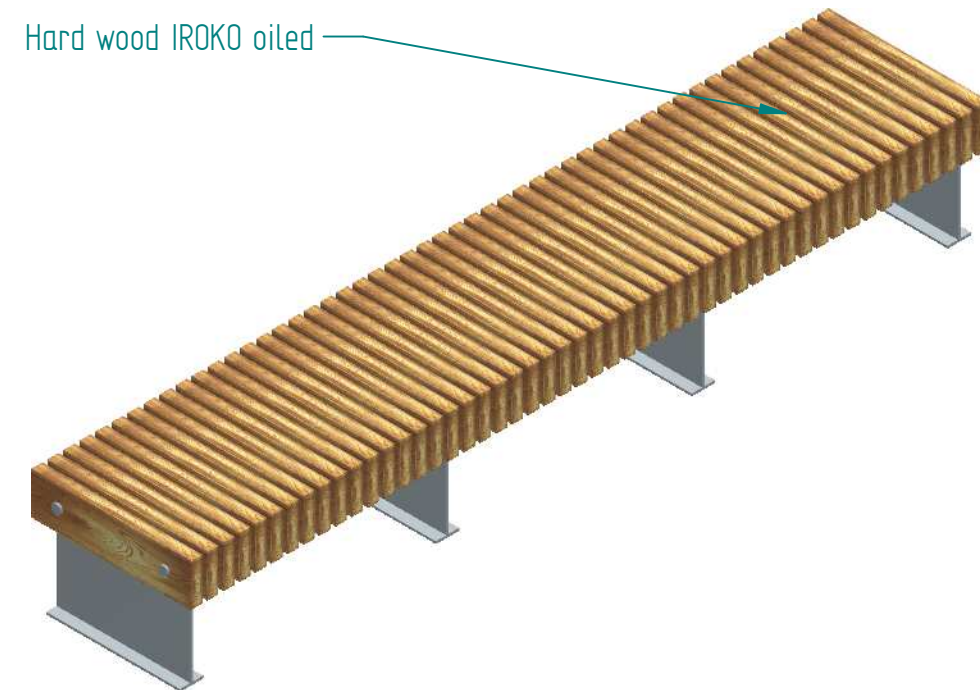


Historia zmian			
LP	Opis	Data	Zatwierdził



Steel type CORTEN  
or  
Hot Zinc + Powder coating  
or  
Stainless steel 304 or 316L

Hard wood IROKO oiled



21.01.2019	Imię, Nazwisko:	 <b>PUCZYŃSKI</b> mała architektura
Projektował:	Mariusz	
Rysował:	Mariusz	
Sprawdził:	Mariusz	
05-800 Pruszków ul. Robotnicza 31 tel.: 22 7586693 info@puczynski.pl www.puczynski.pl		Nazwa pliku: <b>Nr: 21-04 ławka</b>
roz.: <b>A3</b>	Numer rysunku: <b>DFT: 19-02-25_01.dft</b>	zm.:
		<b>19-02-25_01.asm</b>
Skala arkusza: 1:20		Masa: 0,000 kg
		Arkusz 1 z 1