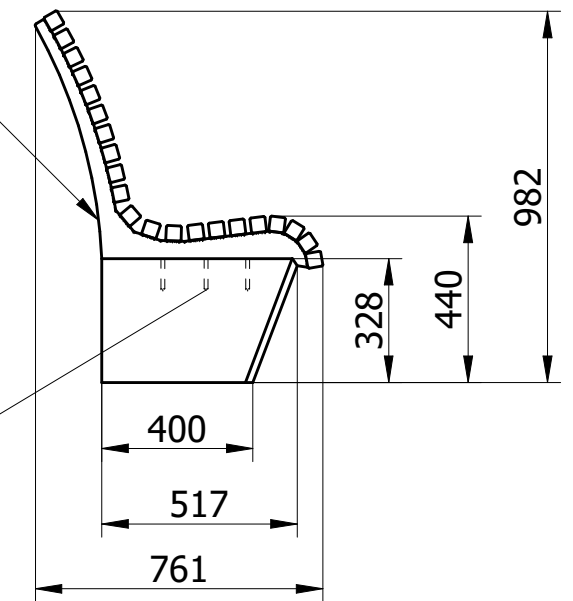


Drewno egzotyczne IROKO  
olejowane z barwnikiem lub bez  
grubość 43-45mm

stal kwasoodporna szlifowana  
gatunek 304



beton architektoniczny - jasnoszary  
lub  
granit

Montaż:  
- na jedną podporę 3 kołki M8x60mm (stal kwasoodporna)



 <b>PUCZYŃSKI - mała architektura</b> Ul. Robotnicza 31 05-800 Pruszków tel.: 22 7586693 e-mail: info@puczynski.pl internet: www.puczynski.pl					
Nazwisko	Konstruował M. Puczyński	Sprawdził M. Puczyński	Rysował M. Puczyński	Nr zespołu <b>18-04-59_01</b>	
Podpis				Skala	Format
Data	10/2008			1:10	<b>DFT</b>
Nazwa części			<b>Ławka na cokole</b>		

Autor projektu zgodnie z Ustawą o prawie autorskim i prawach pokrewnych z dnia 04.02.1994r. (Dz.U. 2006 Nr 90 poz. 631 z późn. zmianami) zastrzega sobie prawa autorskie.