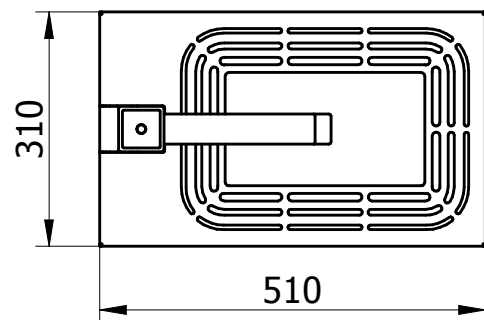
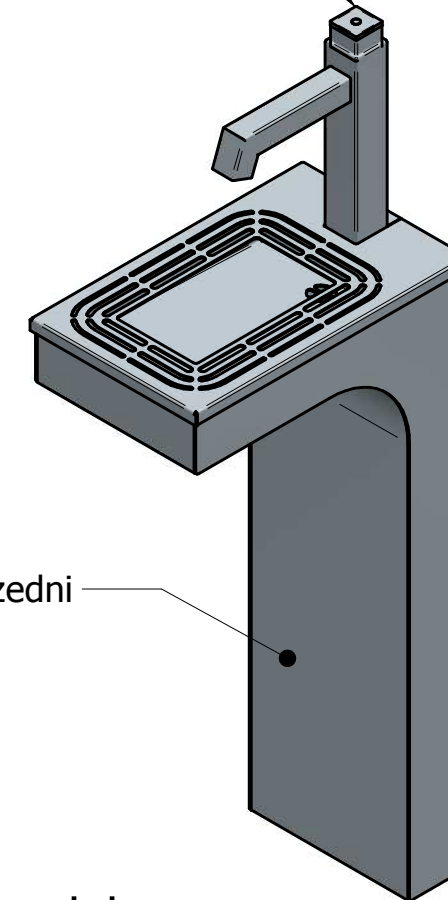


**SECTION A-A**



Przycisk uruchamiający  
zawór czasowy.



Demontowalny panel przedni

**UWAGA:**

Zastosowano zawór czasowy przyciskowy.

Przyłącze 1/2 cala.

Regulacja czasu wypływu od 0 do 20 sekund.

Ciśnienie pracy od 0,5 - 6,0 bar.

Przepływ - 7 l/min.

Należy zapewnić odprowadzenie wody - rura fi50mm.

**WAŻNE** - na okres zimowy należy zdemontować zawór czasowy, zamarznięcie wody w zaworze powoduje jego uszkodzenie.



Ul. Robotniczej 31 05-800 Pruszków tel: 0-22 7586693 fax: 0-22 7586376  
e-mail: puczynski@puczynski.pl internet: www.puczynski.pl

	Konstruował	Sprawdził	Rysował	Nr zespołu	
Nazwisko	Z.Belta	Z.Belta	Z.Belta	18-41_01_KK	
Podpis				Skala	Format
Data	07/12/2012		07/12/2012	1:10	DFT
Nazwa części			<b>Poidelko</b>		