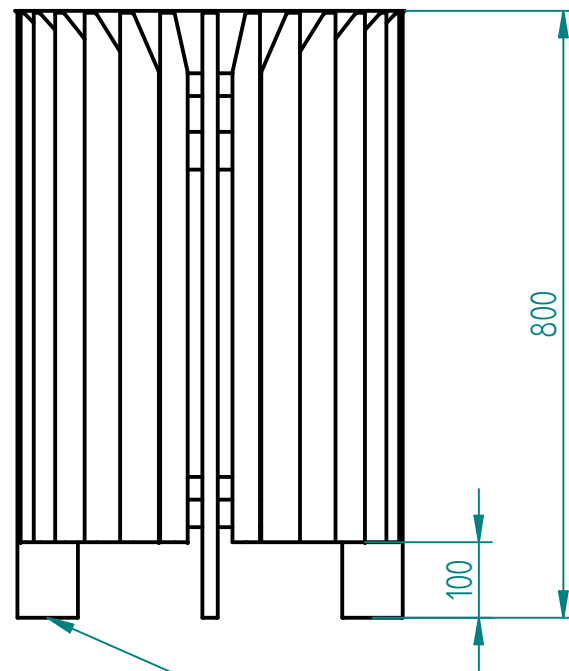
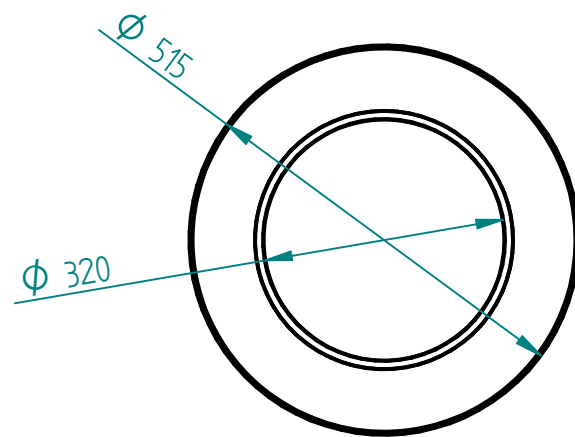


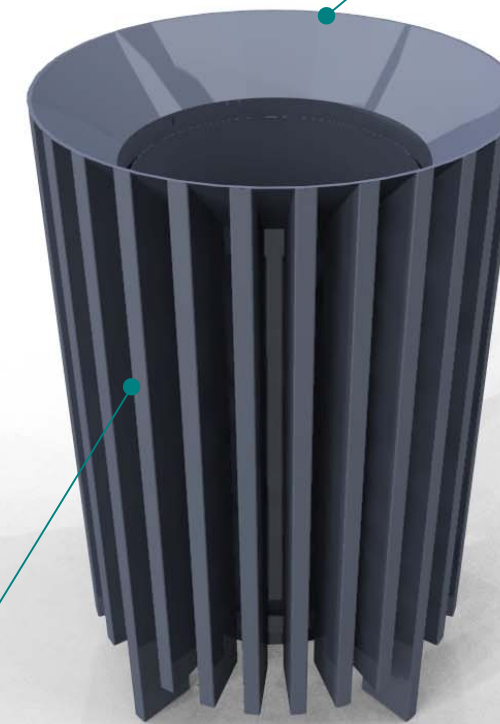
Historia zmian			
LP	Opis	Data	Zatwierdził



- montaż:
- wolno stojąca
 - przykręcanie do podłoża (rekomendowane)
 - przykręcanie do fundamentu np. 15cm poniżej nawierzchni
 - przedłużone kotwy do fundamentowania



Stal kwasoodporna 304
szlifowana lub lakierowana proszkowo wg palety RAL



Stal kwasoodporna 304
szlifowana

07.02.2017	Imię, Nazwisko:	 PUCZYŃSKI mała architektura
Projektował:	Mariusz	
Rysował:	Mariusz	
Sprawdził:	Mariusz	
05-800 Pruszków ul. Robotnicza 31 tel.: 22 7586693 info@puczynski.pl www.puczynski.pl		Nazwa pliku: Nr: Kosz
roz.: A3	Numer rysunku: DFT: 18-07-69.dft	zm.:
		18-07-69.asm
Skala arkusza: 1:10		Masa: 0.000 kg
		Arkusz 1 z 1