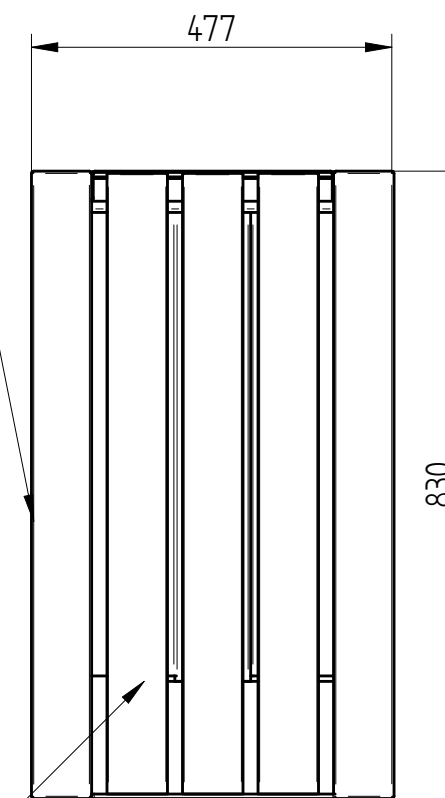


stal kwasoodporna szlifowana
gatunek 304

lub

stal cynkowana i lakierowana proszkowo



Drewno egzotyczne IROKO
olejowane z barwnikiem lub bez



śruby dociskowe M6
DIN 7991
stal kwasoodporna gatunek 316
+ zaślepka maskująca

 PUCZYŃSKI - mała architektura Ul. Robotnicza 31 05-800 Pruszków tel.: 22 7586693 e-mail: info@puczynski.pl internet: www.puczynski.pl				
Nazwisko	Konstruował	Sprawdził	Rysował	Nr zespołu
	M. Puczyński	M. Puczyński	M. Puczyński	18-07-52
Podpis				Skala
Data	08/2015	08/2015	1:10	Format
				DFT
Nazwa części			Kosz segregacyjny	

Autor projektu zgodnie z Ustawą o prawie autorskim i prawach pokrewnych z dnia 04.02.1994r. (Dz.U. 2006 Nr 90 poz. 631 z późn. zmianami) zastrzega sobie prawa autorskie.