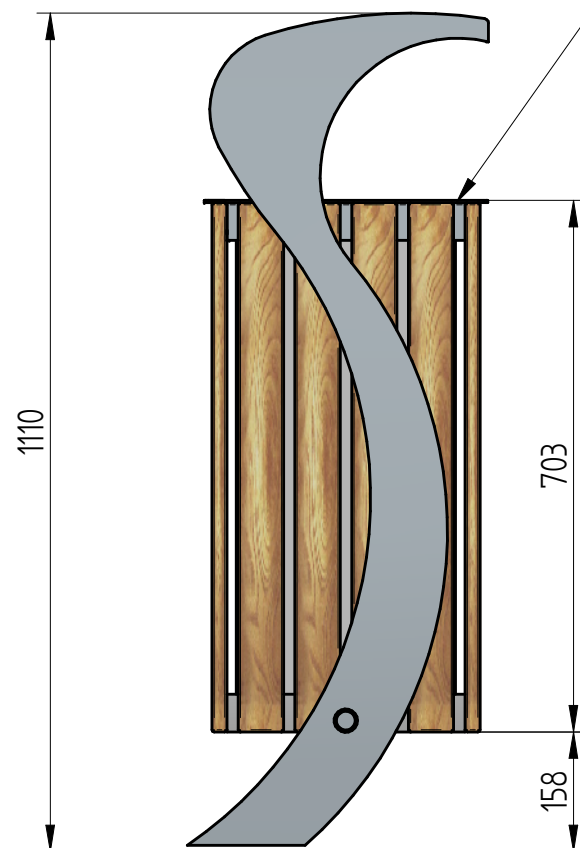
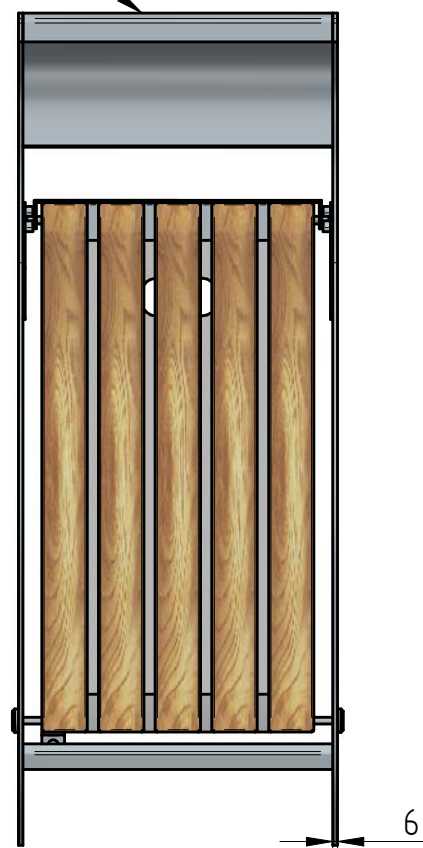


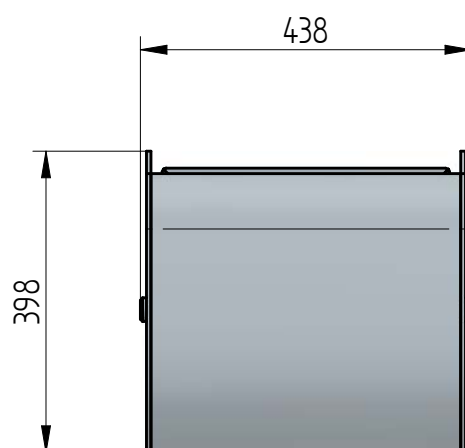
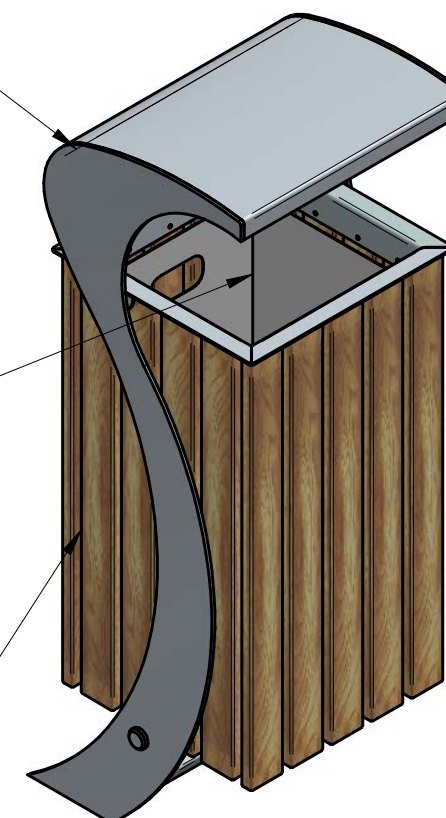
blacha 3mm



Stal cynkowana ogniowo i lakierowana proszkowo (certyfikat Qualisteelcoat) wg palety RAL
 lub
 Stal kwasoodporna 304 szlifowana lub lakierowana proszkowo wg palety RAL
 lub
 Stal typu CORTEN

wkład wewnętrzny ze stali ocynkowanej

Drewno egzotyczne IROKO olejowane lub nie



Wszystkie normalia wykonane ze stali kwasoodpornej



PUCZYŃSKI - mała architektura

Ul. Robotnicza 31 05-800 Pruszków tel: 22 7586693 e-mail: info@puczynski.pl internet: www.puczynski.pl

	Konstruował	Sprawdził	Rysował	Nr zespołu	
Nazwisko	M. Puczyński	M. Puczyński	M. Puczyński	18-07-46	
Podpis				Skala	Format
Data	09/2013		09/2013	1:10	DFT

Nazwa części

Kosz

Autor projektu zgodnie z Ustawą o prawie autorskim i prawach pokrewnych z dnia 04.02.1994r. (Dz.U. 2006 Nr 90 poz. 631 z późn. zmianami) zastrzega sobie prawa autorskie.