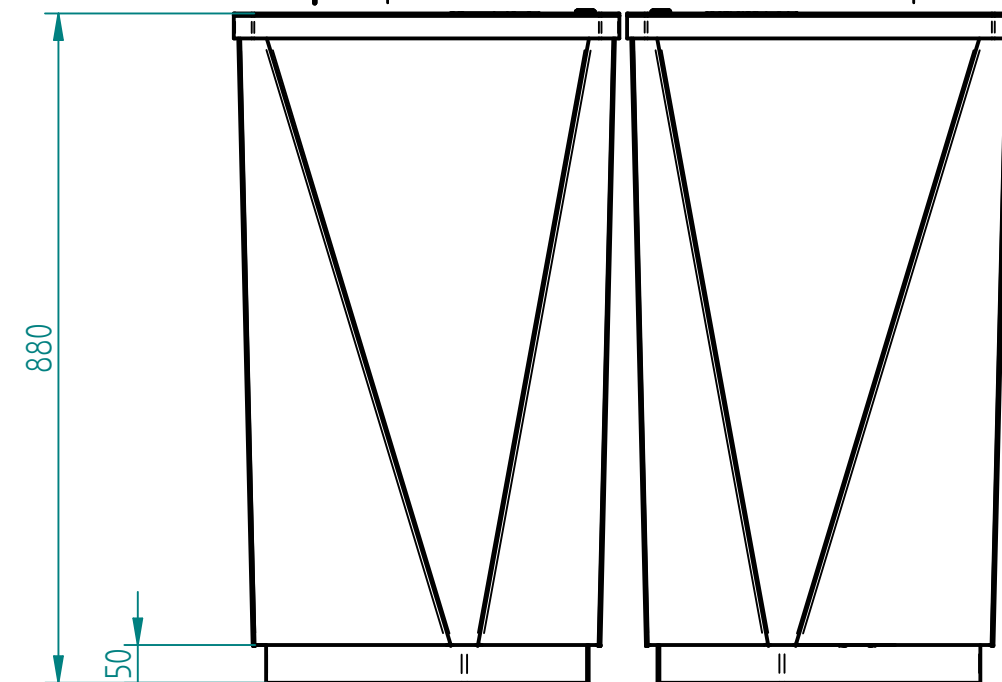
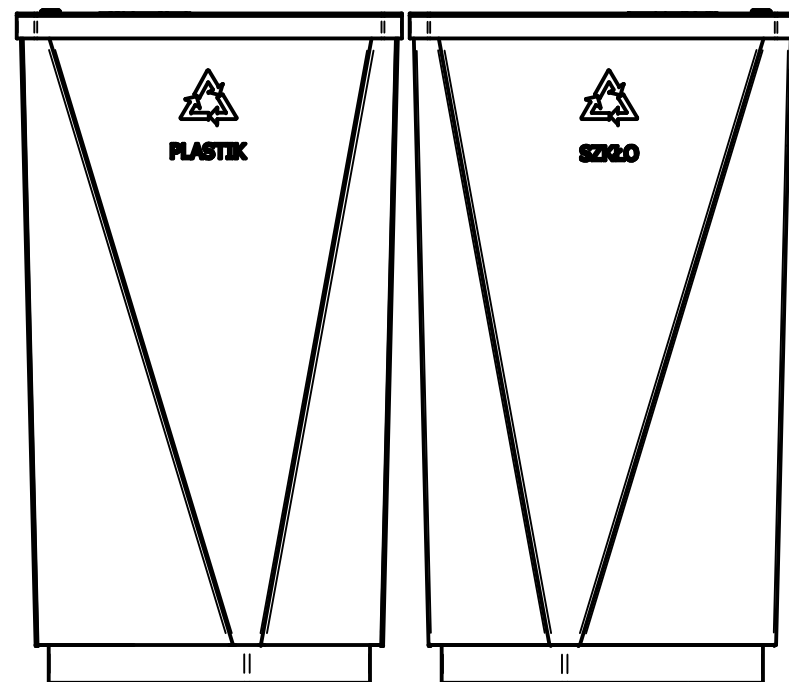


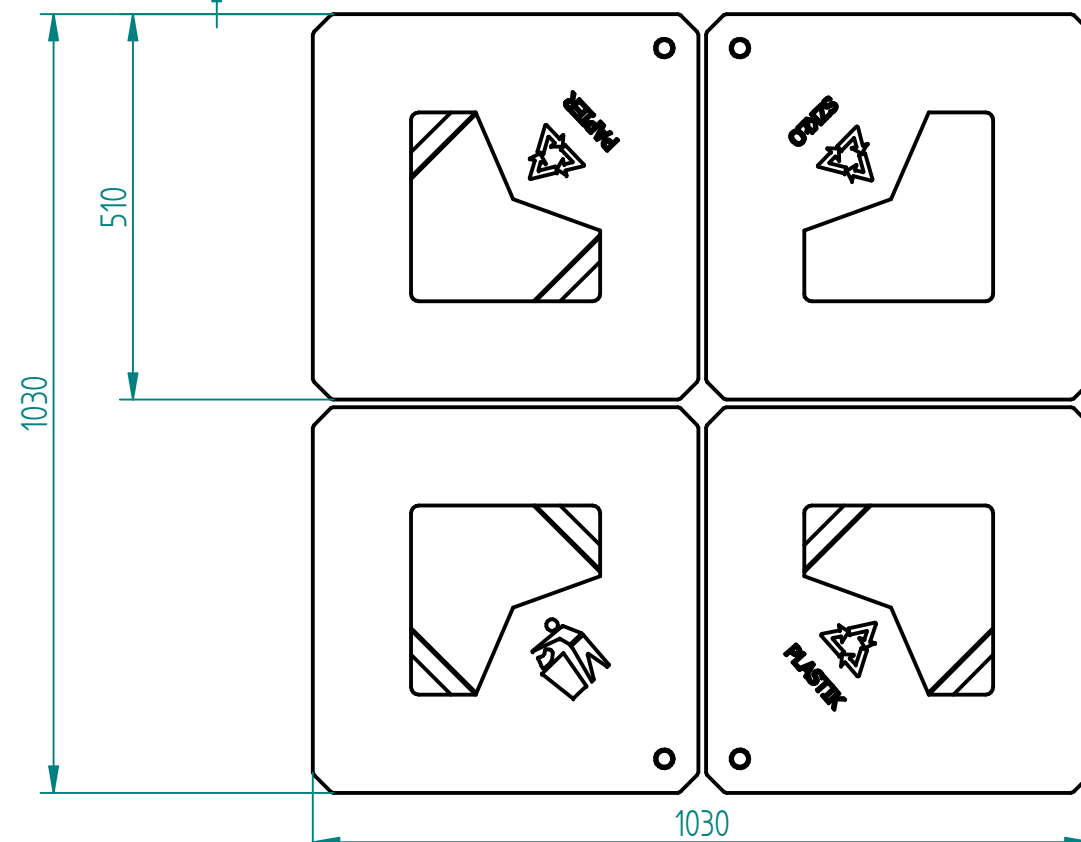
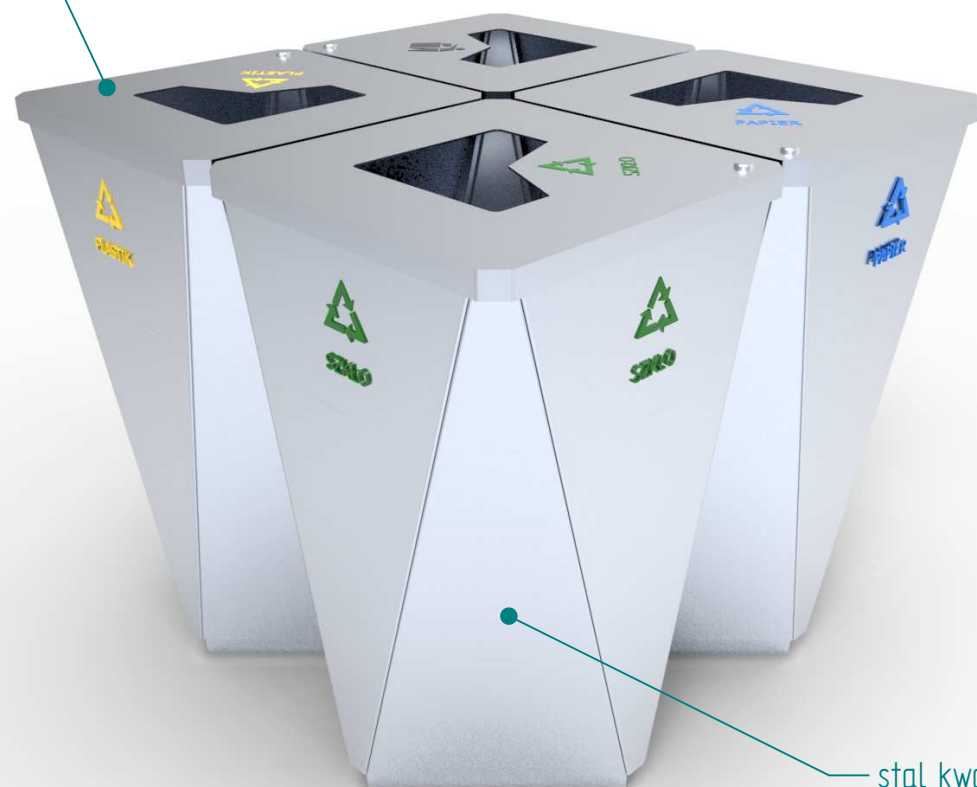
Historia zmian			
LP	Opis	Data	Zatwierdził

Pojemność
4 x 50 litrów



instalacja wg podłoża i wskazań producenta:
- wolno stojąca (gumowe lub regulowane stopki)
- przykręcane

stal kwasoodporna 304
szlifowana



stal kwasoodporna 304
szlifowana lakierowana proszkowo

12.06.2018	Imię, Nazwisko:
Projektował:	Mariusz
Rysował:	Mariusz
Sprawdził:	Mariusz

PUCZYŃSKI
mała architektura

05-800 Pruszków ul. Robotnicza 31
tel. 22 7586693 info@puczynski.pl
www.puczynski.pl

Nazwa pliku:	
Nr: Kosz segregacyjny	
rozm.: A3	Numer rysunku: DFT: 18-07-42_01.dft
18-07-42_01.asm	