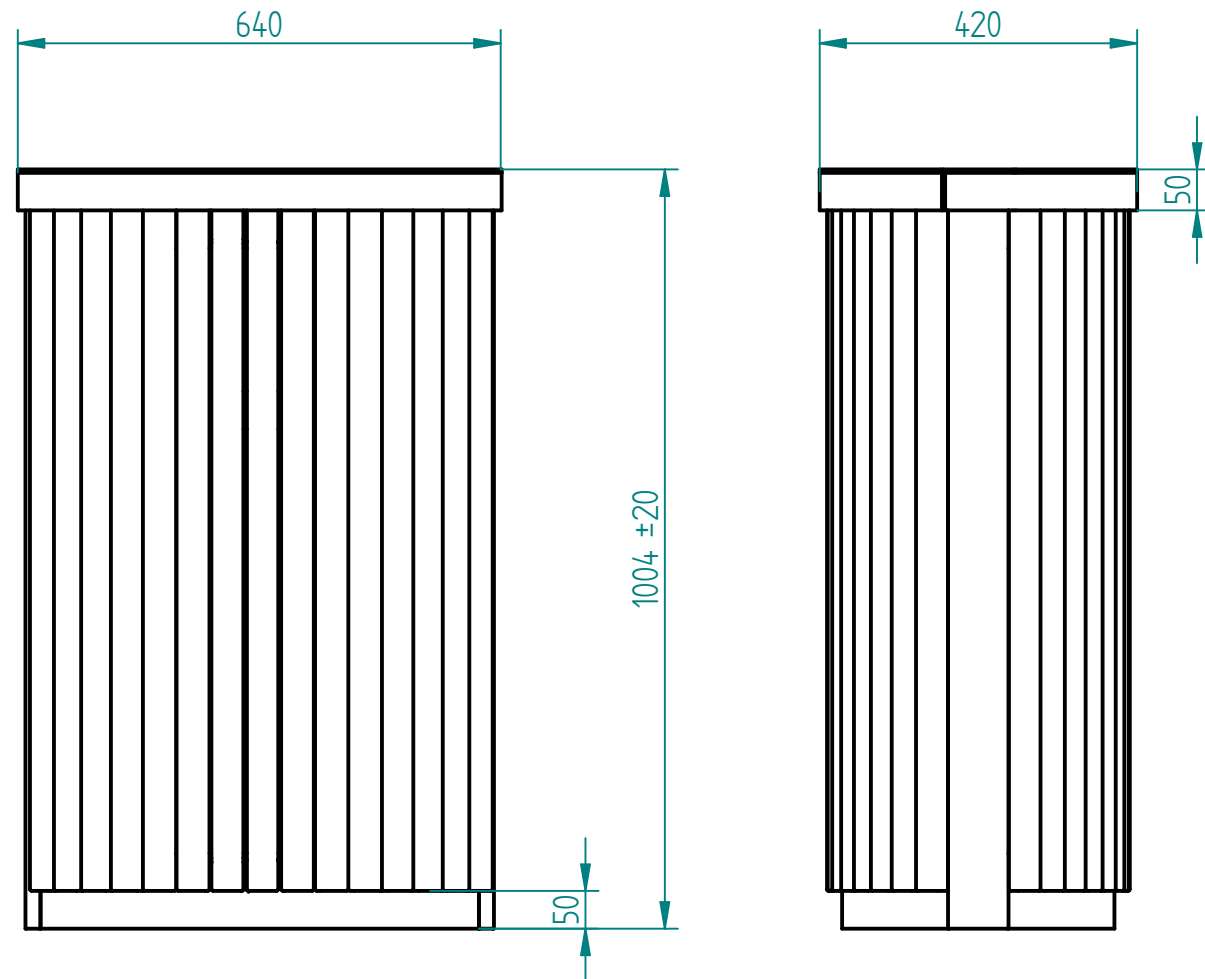
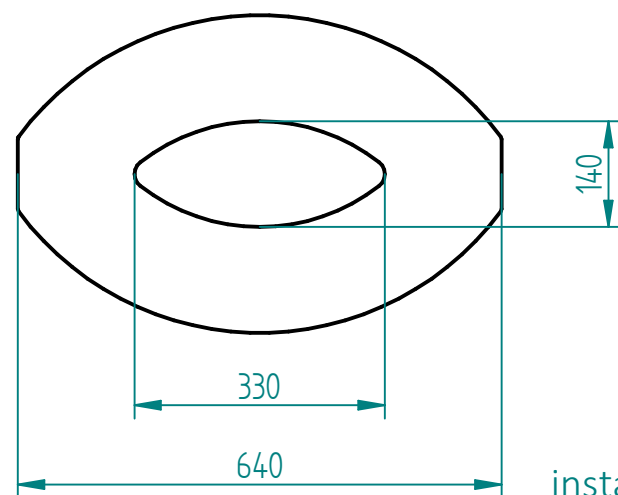


Historia zmian

LP	Opis	Data	Zatwierdził

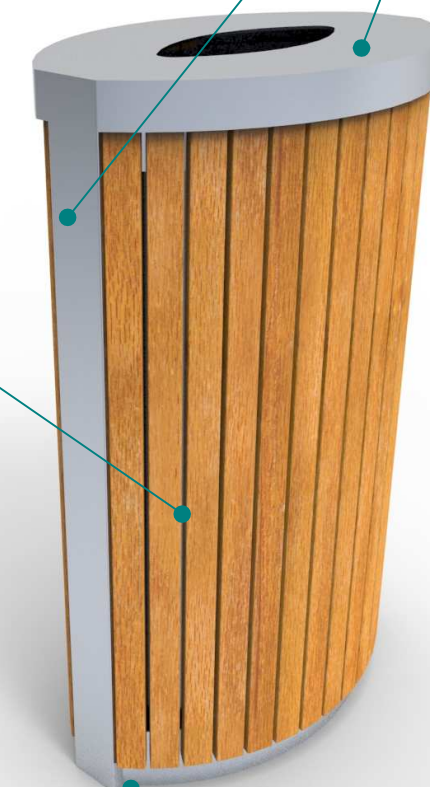


Drewno:
 - IROKO grubość 43mm, olejowane z barwnikiem
 - TAUARI grubość 43mm, lakierowane (UWAGA!!! - tylko do wewnątrz)



instalacja:
 - wolno stojący
 - przykręcane poprzez rozety w dnie (kołki 8x60mm 4szt.)

stal kwasoodporną 304 szlifowaną



01.04.2017	Imię, Nazwisko:
Projektował:	Mariusz
Rysował:	Mariusz
Sprawdził:	Mariusz

05-800 Pruszków ul. Robotnicza 31
 tel.: 22 7586693 info@puczynski.pl
 www.puczynski.pl

PUCZYŃSKI
 mała architektura

Nazwa pliku:
 Nr: Ławka modułowa

rozm.:	Numer rysunku:	zm.:
A3	DFT: 18-07-23.dft	

18-07-23.asm