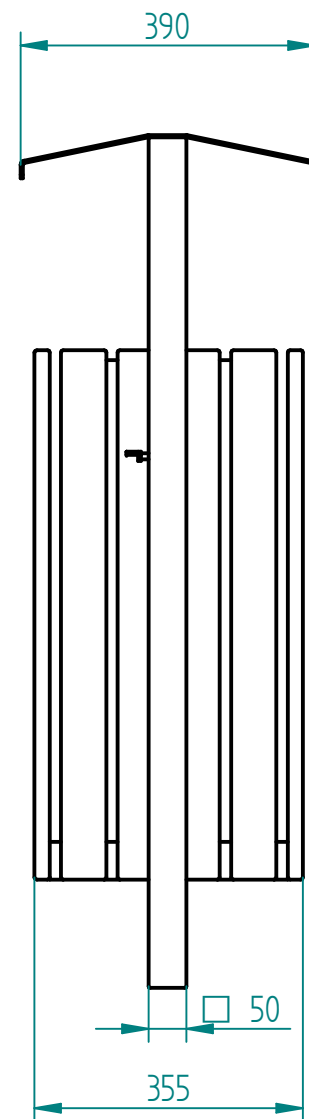
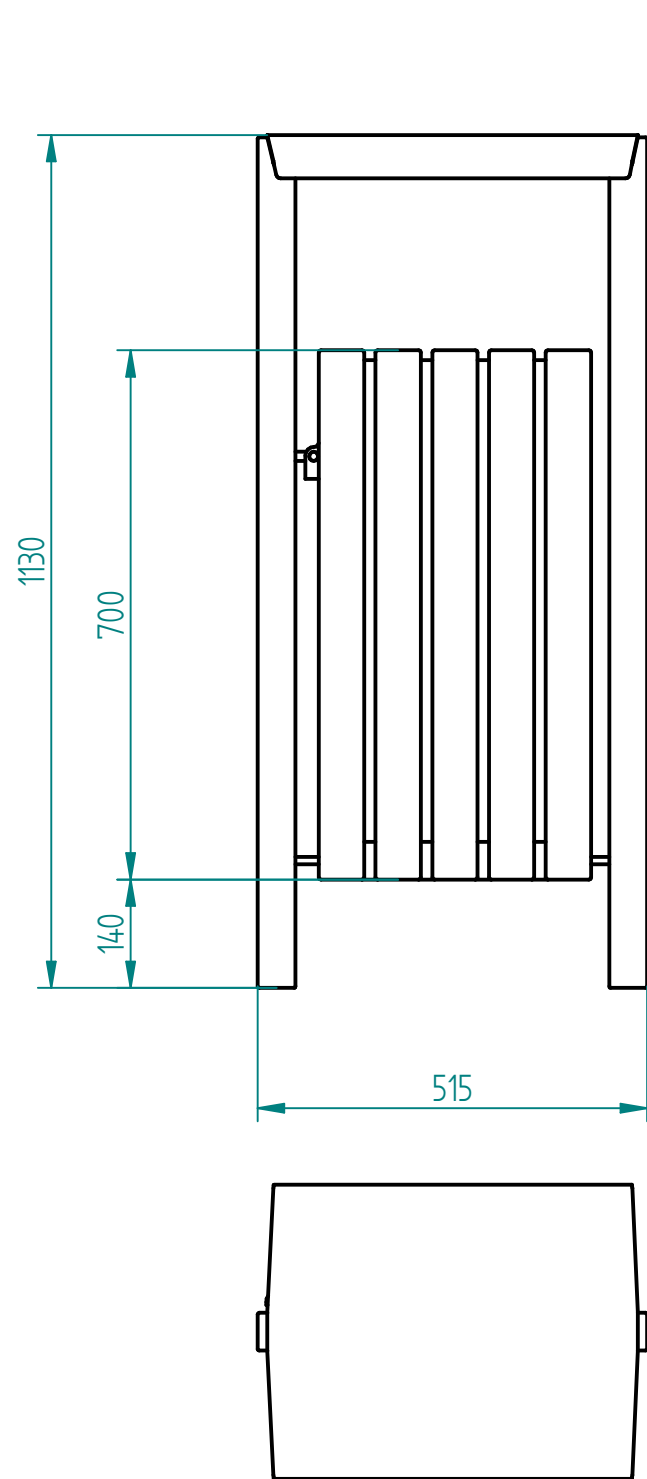


Historia zmian

LP	Opis	Data	Zatwierdził



Drewno IROKO olejowane z barwnikiem (do wyboru)

Stal kwasoodporna 304 szlifowana lub lakierowana proszkowo wg palety RAL
lub
Stal cynkowana i lakierowana proszkowo wg palety RAL



Montaż:

- przykręcana/kołkowana do podłoża
- przykręcana/kołkowana do fundamentu np. 12cm poniżej nawierzchni
- przedłużone nogi do fundamentowania (każda noga fundament 300x300x300mm)

01.04.2017	Imię, Nazwisko:
Projektował:	Mariusz Puczyński
Rysował:	Mariusz Puczyński
Sprawdził:	Mariusz Puczyński

05-800 Pruszków ul. Robotnicza 31
tel: 22 7586693 info@puczynski.pl
www.puczynski.pl

PUCZYŃSKI
mała architektura

Nazwa pliku:
Kosz z daszkiem

rozm.:	Numer rysunku:	zm.:
A3	DFT: 18-07-18.dft	
18-07-18.asm		