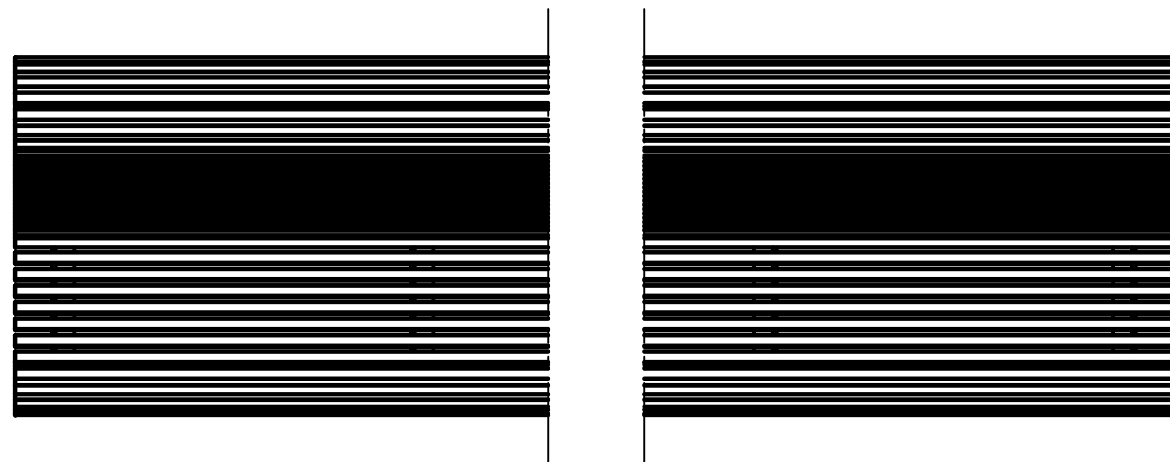
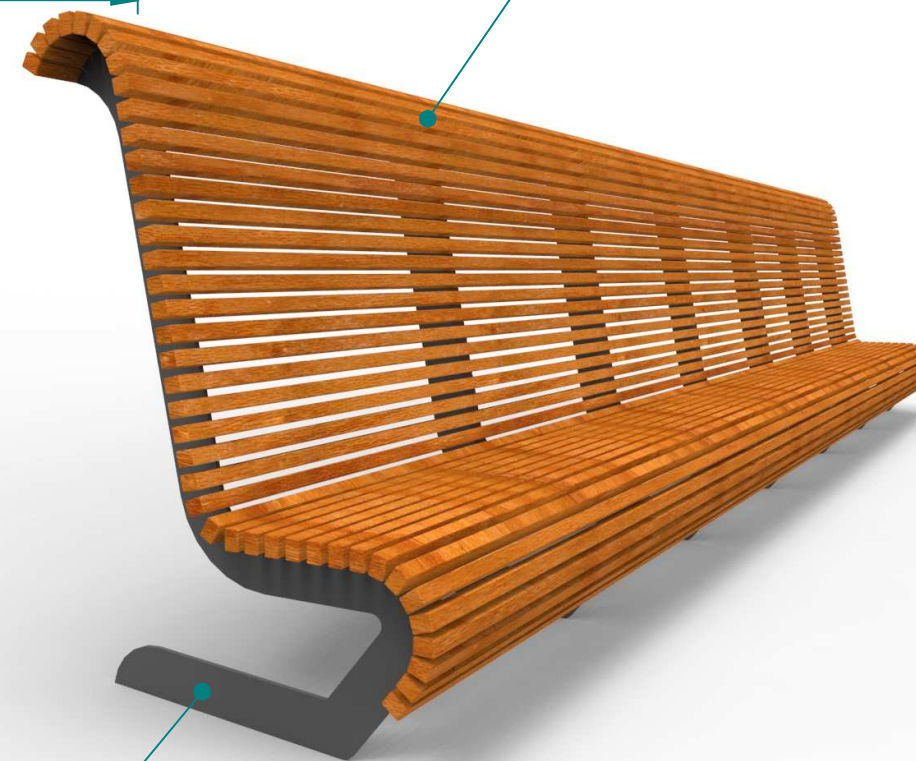
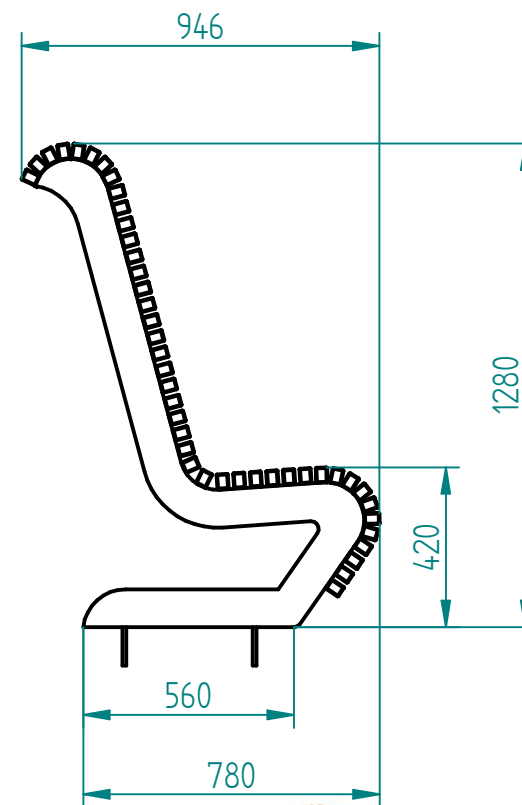


instalacja wg podłoża i wskazań producenta:

- przykręcane (2 kołki M10x80mm na każdą nogę)
- przedłużone nogi o 12cm i przykręcanie (2 kołki M10x80mm na każdą nogę) do fundamentu (punktowy 750x300mm, h=200mm)
- przedłużone nogi i fundamentowane (750x400, h400mm)



stal cynkowana ogniowo i lakierowana proszkowo
 lub
 stal kwasoodporna w gat. 304 szlifowana lub lakierowana
 lub
 stal typu CORTEN



Historia zmian

LP	Opis	Data	Zatwierdził

13.10.2018	Imię, Nazwisko:
Projektował:	Mariusz
Rysował:	Mariusz
Sprawdził:	Mariusz

PUCZYŃSKI
 mała architektura

Nazwa pliku:
 Ławka z wysokim oparciem

05-800 Pruszków ul. Robotnicza 31
 tel.: 22 7586693 info@puczynski.pl
 www.puczynski.pl

rozmiar: A3	Numer rysunku: DFT: 18-04-51_01.dft	zm.:
18-04-51_01.asm		