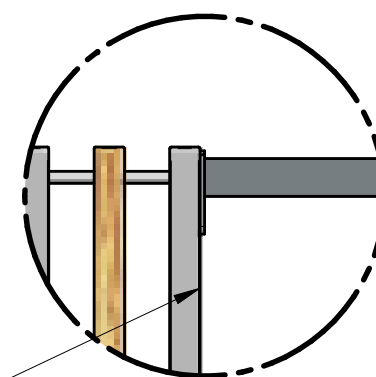
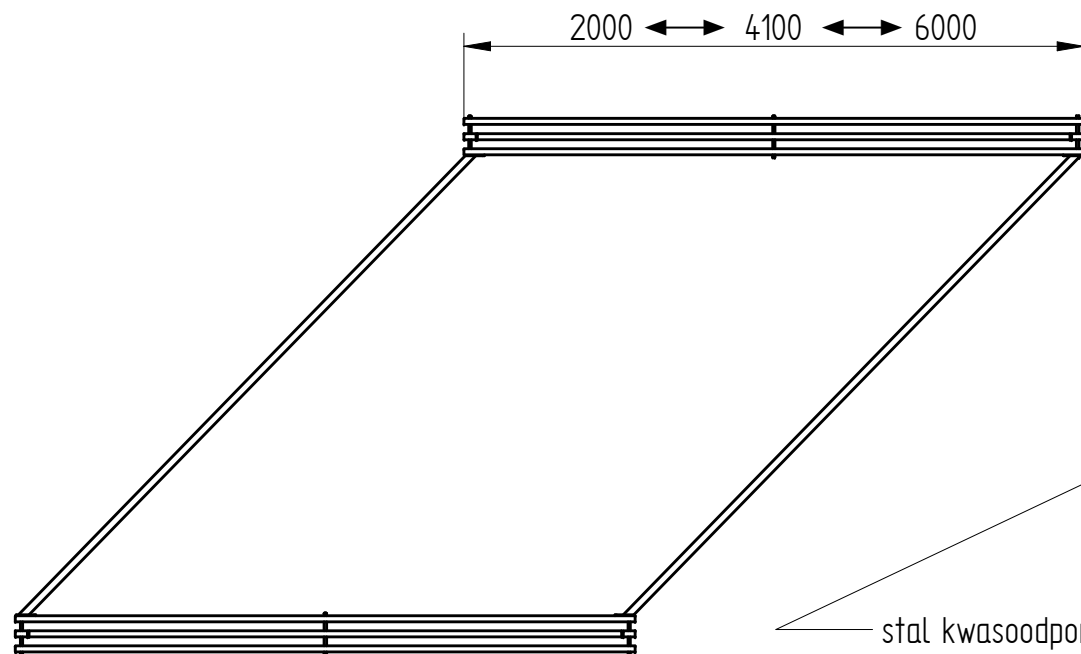


Drewno egzotyczne IROKO
olejowane z barwnikiem

DETAIL A



DETAIL B

stal kwasoodporna szlifowana
gatunek 304

lub

stal cynkowana i lakierowana proszkowo



UWAGA!
Przy zamawianiu proszę pamiętać, że pergola
to jedna bramka. Łączniki są opcją.
Przykładowo, powyższy zestaw zawiera:
- dwie pergole
- dwa łączniki



PUCZYŃSKI - mała architektura

Ul. Robotnicza 31 05-800 Pruszków tel.: 22 7586693 e-mail: info@puczynski.pl internet: www.puczynski.pl

	Konstruował	Sprawdził	Rysował	Nr zespołu	
Nazwisko	M. Puczyński	M. Puczyński	M. Puczyński	13-31-02_01_skośna	
Podpis				Skala	Format
Data	12/2015		12/2015	1:50	DFT

Nazwa części **Dwie pergole z łącznikami skośnymi**

Autor projektu zgodnie z Ustawą o prawie autorskim i prawach pokrewnych z dnia 04.02.1994r. (Dz.U. 2006 Nr 90 poz. 631 z późn. zmianami) zastrzega sobie prawa autorskie.