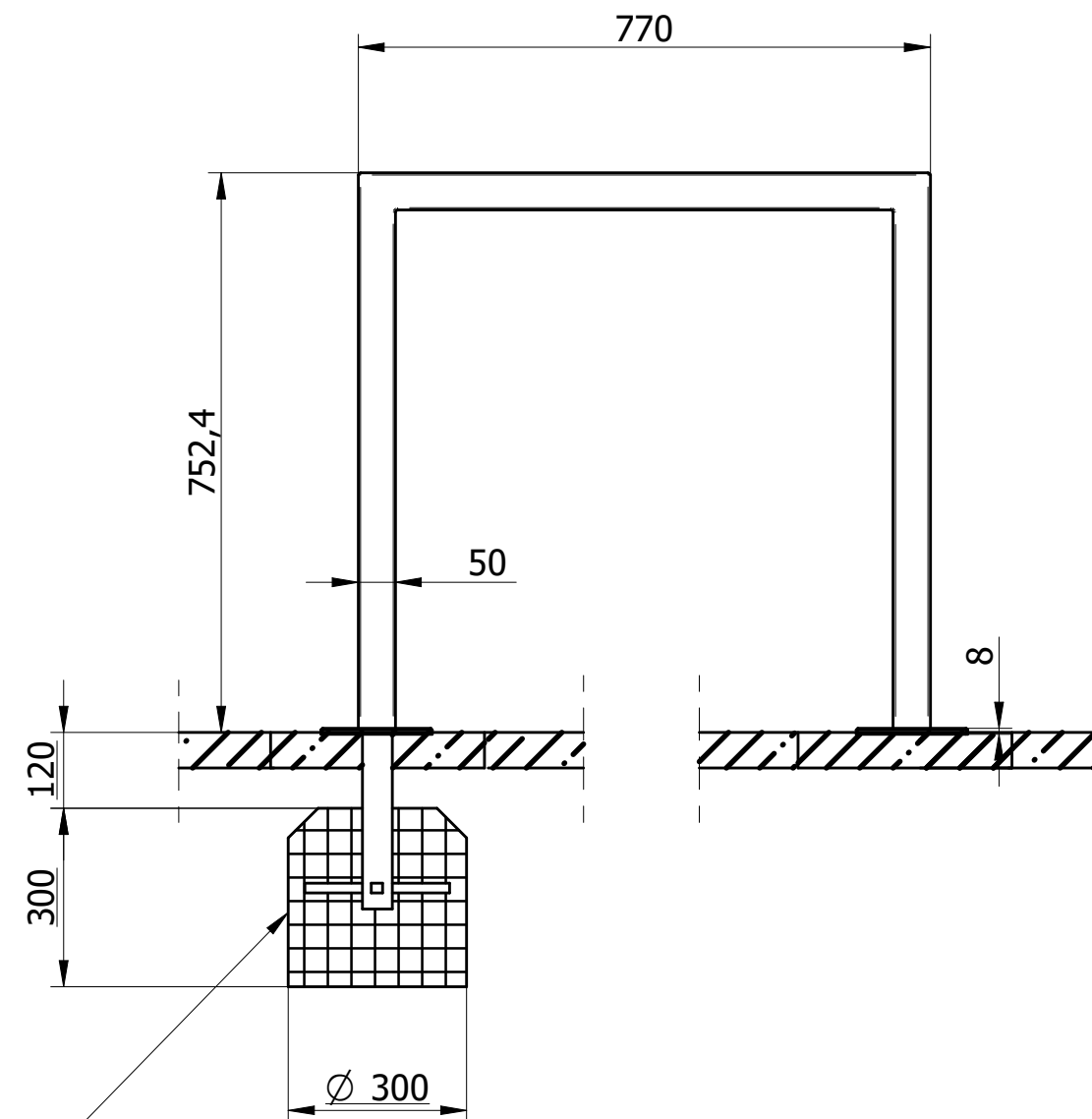
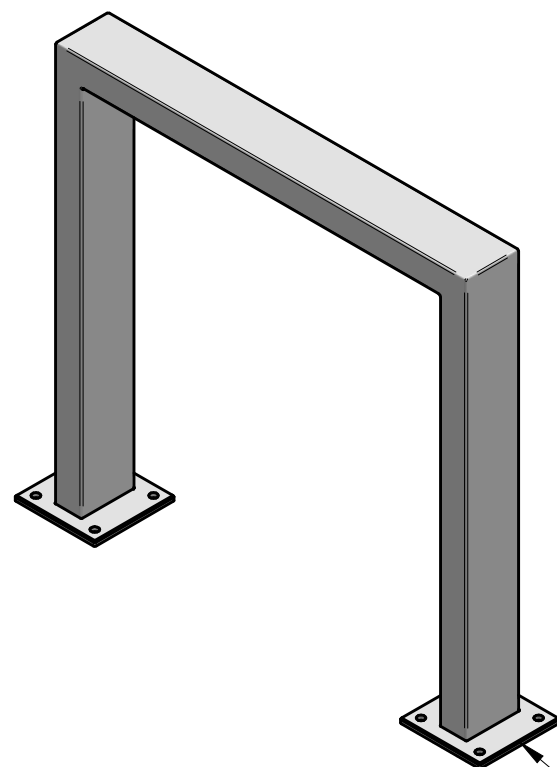


stal kwasoodporna szlifowana  
gatunek 304

Profil 40x80mm lub 50x100mm, ścianka 2mm



Montaż:

- fundamentowanie przedłużonych nóg (jak na rysunku)
- rozety na 4 kołki M10x100 (stal kwasoodporna) - (TYLKO DO STABILNEGO PODŁOŻA np. beton lity))



Ul. Robotniczej 31 05-800 Pruszków tel: 0-22 7586693 fax: 0-22 7586376  
e-mail: puczynski@puczynski.pl internet: www.puczynski.pl

	Konstruował	Sprawdził	Rysował	Materiał	Nr części
Nazwisko	M. Puczyński	M. Puczyński	M. Puczyński	0H18	13-10-01
Podpis				Skala	Format
Data	11/2004		11/2004	1:10	DFT

Nazwa części

**Podpora rowerowa**

SOLID EDGE HO...