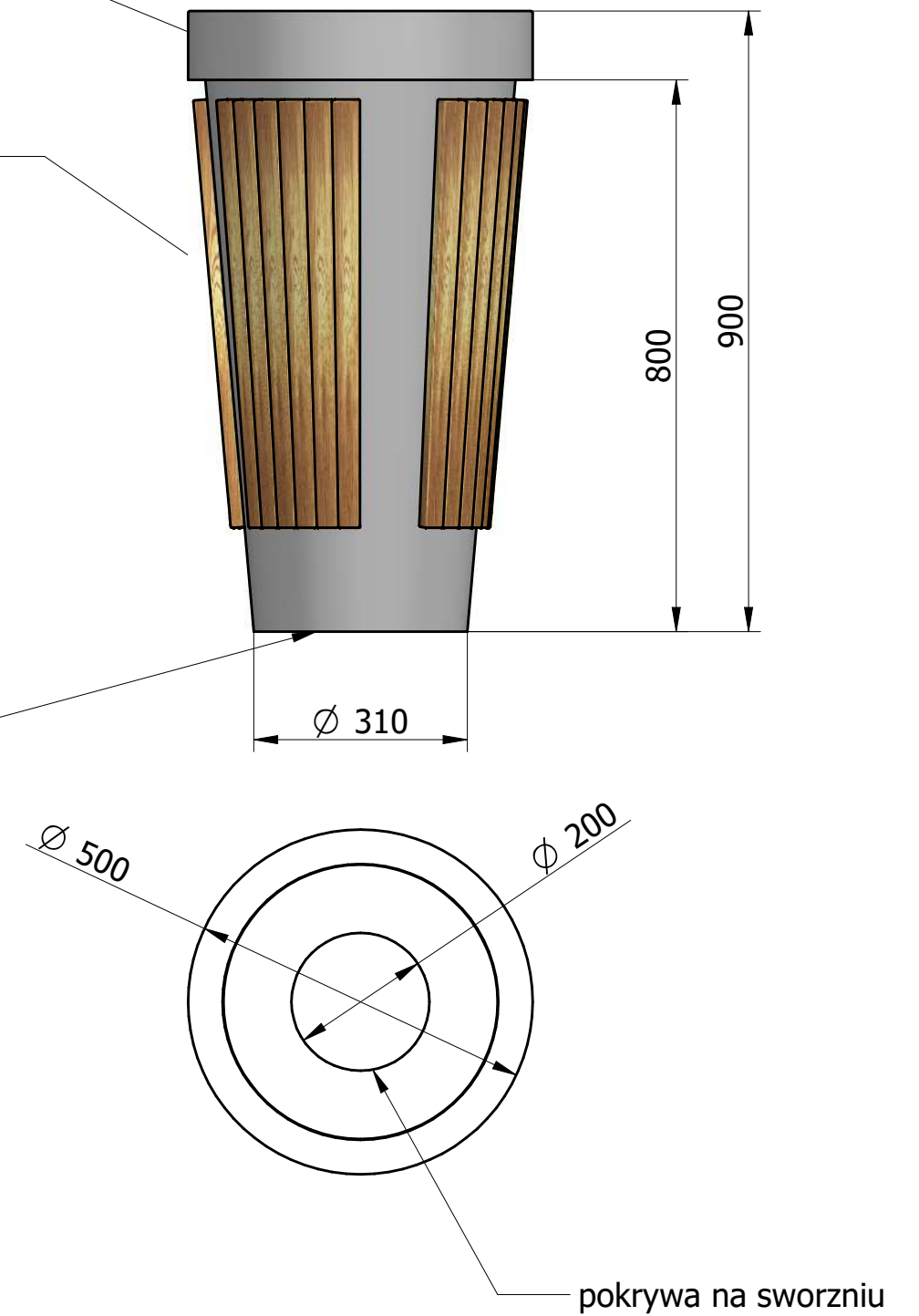


stal kwasoodporna szlifowana
gatunek 304

Drewno egzotyczne IROKO
olejowane z barwnikiem lub bez
grubość 18-20mm

Montaż:
- kołkowanie (4xM8x80mm)
- fundamentowanie - kotwa



PUCZYŃSKI - mała architektura

Ul. Robotnicza 31 05-800 Pruszków tel.: 22 7586693 e-mail: info@puczynski.pl internet: www.puczynski.pl

	Konstruował	Sprawdził	Rysował	Nr zespołu	
Nazwisko	M. Puczyński	M. Puczyński	M. Puczyński	13-07-64	
Podpis				Skala	Format
Data	10/2008		10/2008	1:10	DFT
Nazwa części			Kosz		

SOLID EDGE RESELLER COPY