

Wymiary

Długość: 2000 mm (możliwy dowolny wymiar)

Szerokość / głębokość: 340 mm (możliwy dowolny wymiar)

Wysokość: 1100 mm (możliwy dowolny wymiar)

Waga: 70 kg

Materiały

Stal:

Stal kwasoodporna 304 szlifowana

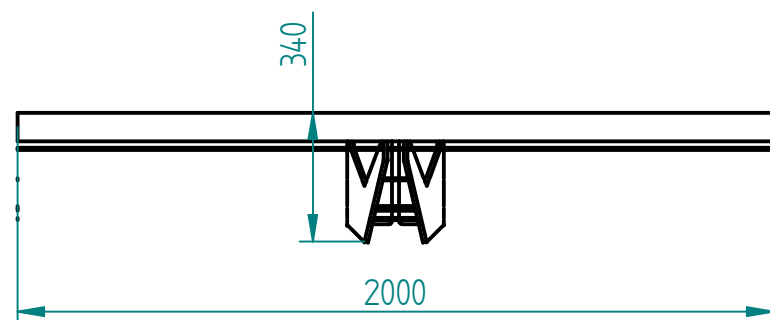
Stal kwasoodporna 316

Stal cynkowana ogniowo i lakierowana proszkowo
(certyfikat Qualisteelcoat) wg palety RAL

Stal typu Corten

Montaż

Przykręcane



09.07.2021	Imię, Nazwisko:	 PUCZYŃSKI mała architektura
Projektował:	<i>Mariusz Puczyński</i>	
Rysował:	<i>Michał MIKURENDA</i>	
Sprawdził:	<i>Mariusz Puczyński</i>	
05-800 Pruszków ul. Robotnicza 31 tel.: 22 7586693 info@puczynski.pl www.puczynski.pl		Nazwa pliku: barierka/ogrodzenie 13-35-04
roz.: A3	Numer rysunku: DFT: 13-35-04_rev01.dft	zm.:
		13-35-04_02.asm
Skala arkusza: 1:20		Masa: 0.000 kg
		Arkusz 1 z 1