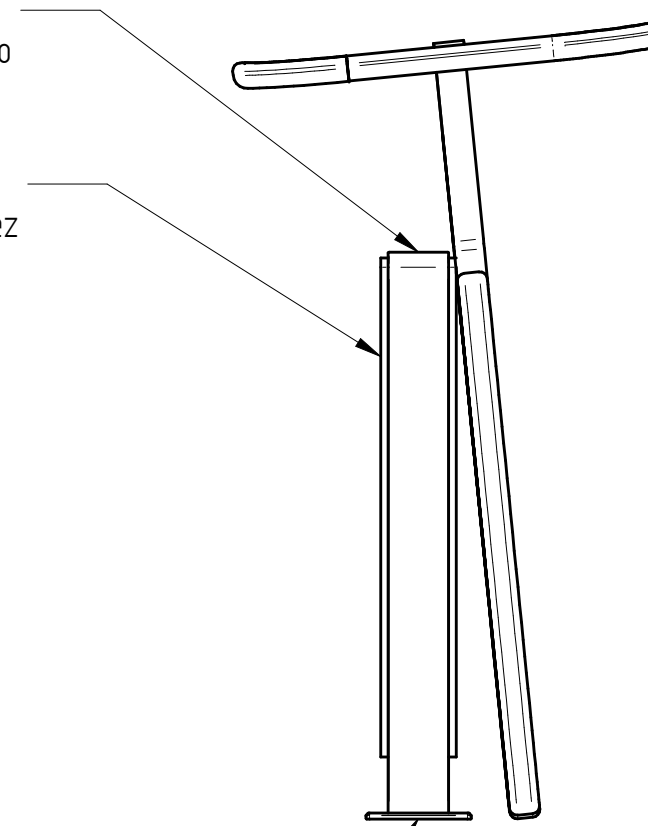


stal:
 - kwasoodporna gatunek 304, szlifowana lub lakierowana proszkowo
 - stal cynkowana i lakierowana proszkowo
 - stal typu Corten

Drewno egzotyczne IROKO
 olejowane z barwnikiem lub bez



Montaż:
 - wg projektu i zaleceń producenta



 PUCZYŃSKI - mała architektura Ul. Robotnicza 31 05-800 Pruszków tel.: 22 7586693 e-mail: info@puczynski.pl internet: www.puczynski.pl				
Nazwisko	Konstruował M. Puczyński	Sprawdził M. Puczyński	Rysował M. Puczyński	Nr zespołu 13-10-05_01
Podpis				Skala
Data	08/2016		08/2016	1:20
				Format DFT
Nazwa części Podpora rowerowa z drwniany dystansem				

Autor projektu zgodnie z Ustawą o prawie autorskim i prawach pokrewnych z dnia 04.02.1994r. (Dz.U. 2006 Nr 90 poz. 631 z późn. zmianami) zastrzega sobie prawa autorskie.