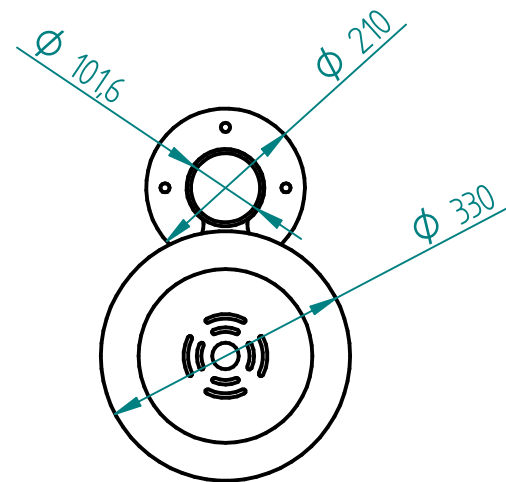
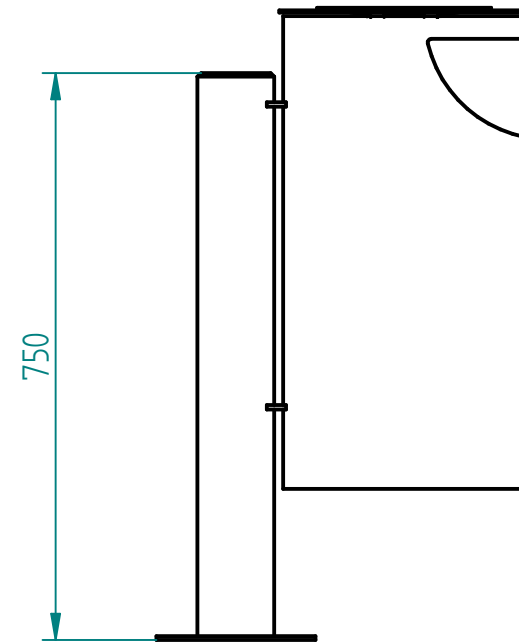
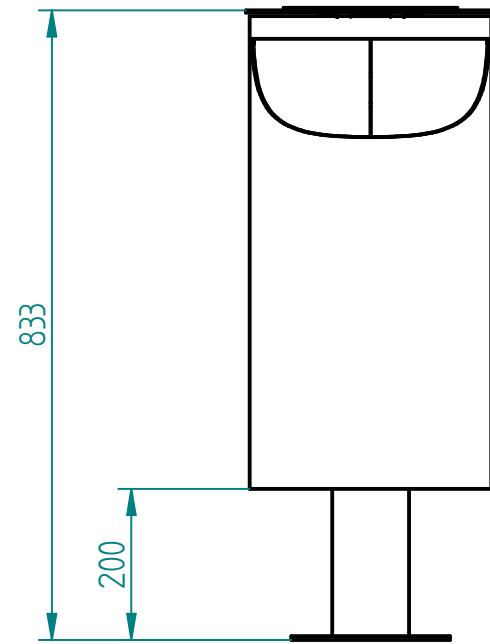


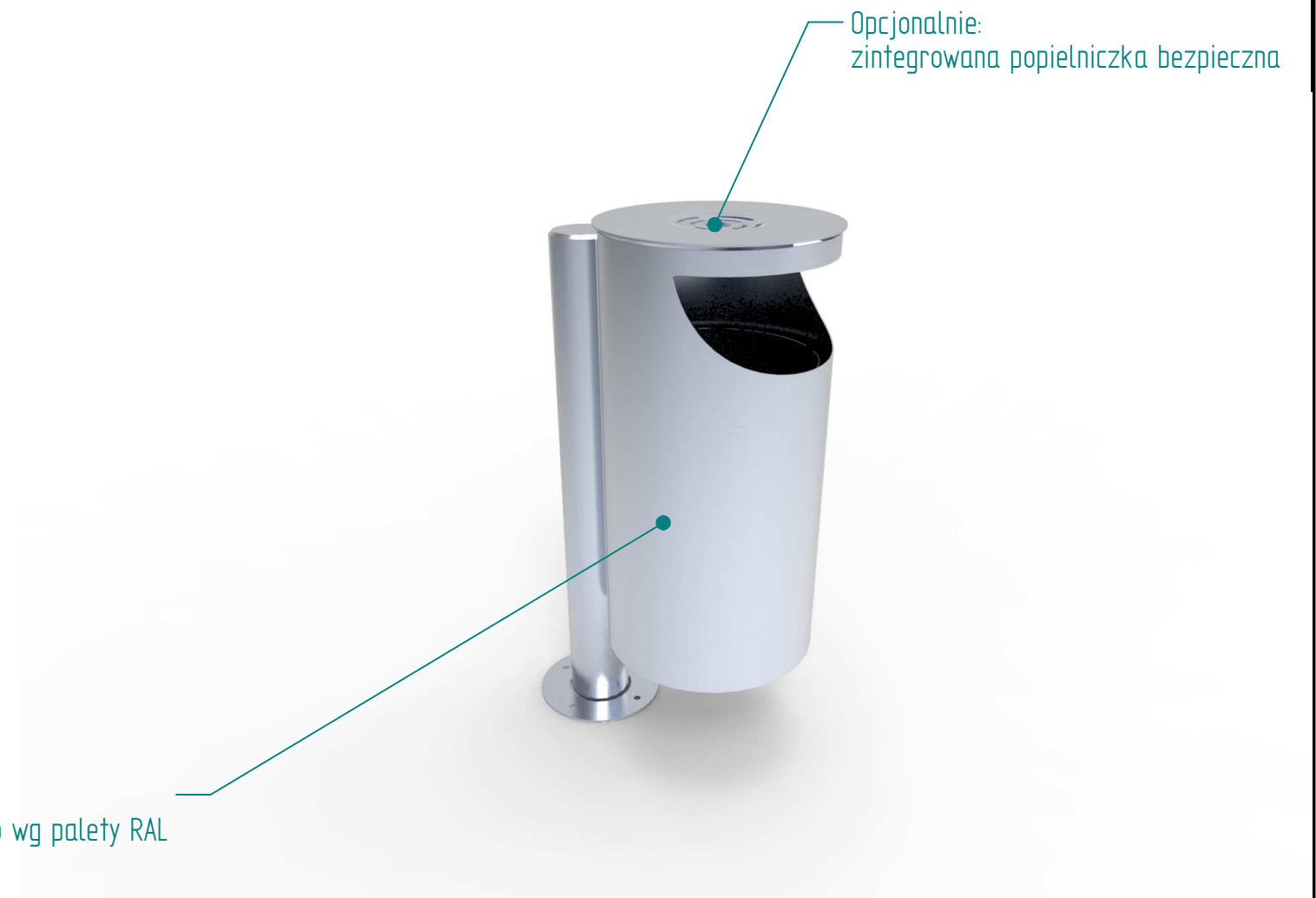
Historia zmian			
LP	Opis	Data	Zatwierdził



Stal kwasoodporna 304
szlifowana lub lakierowana proszkowo wg palety RAL

lub

Stal cynkowana i lakierowana
proszkowo wg palety RAL



27.10.2016	Imię, Nazwisko:	 PUCZYŃSKI mała architektura
Projektował:	Mariusz Puczyński	
Rysował:	Mariusz Puczyński	
Sprawdził:	Mariusz Puczyński	
05-800 Pruszków ul. Robotnicza 31 tel: 22 7586693 info@puczynski.pl www.puczynski.pl		Nazwa pliku: kosz na słupku
rozm.: A3	Numer rysunku: DFT: 13-05-01.dft	zm.:
		13-05-01.asm
Skala arkusza: 1:10		Masa: 0,000 kg
		Arkusz 1 z 1