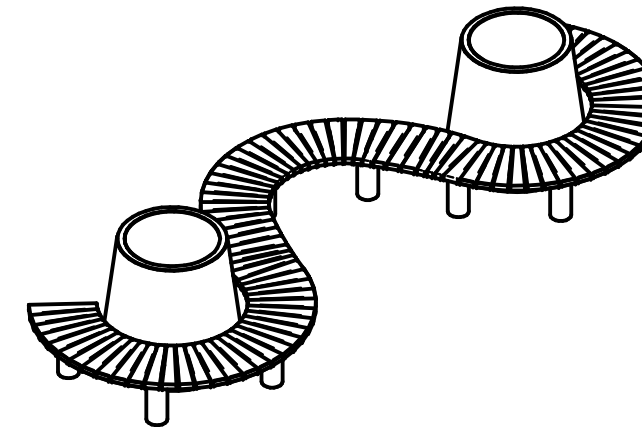
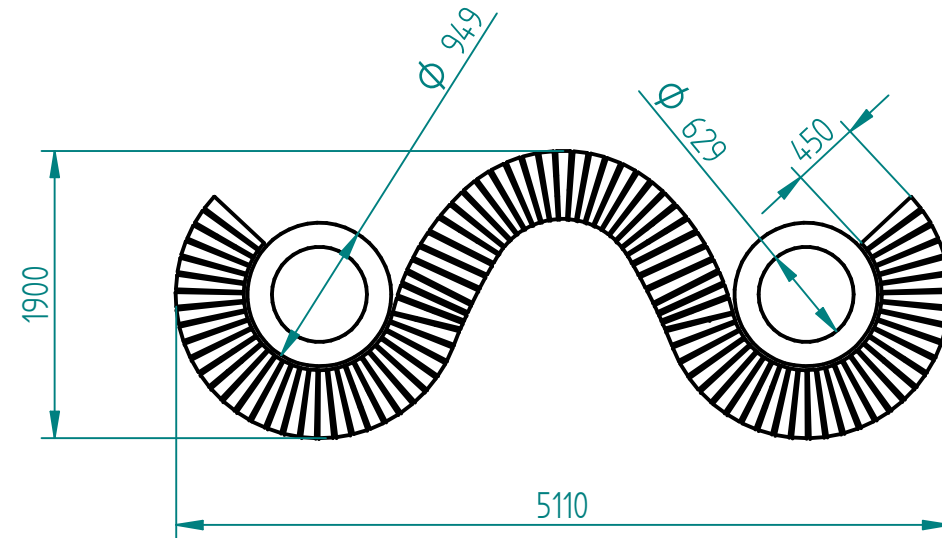
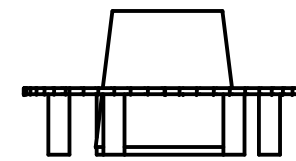
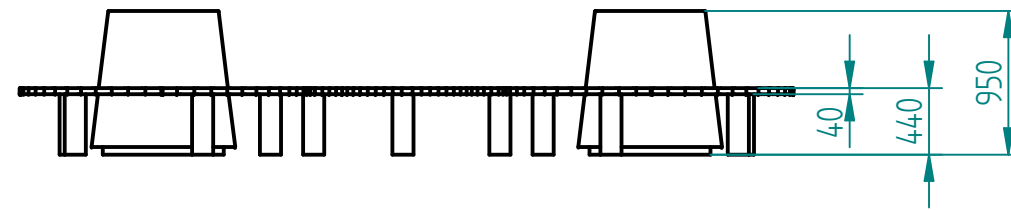


Historia zmian			
LP	Opis	Data	Zatwierdził



SOLID EDGE HOME USE

Autor projektu zgodnie z Ustawą o prawie autorskim i prawach pokrewnych z dnia 04.02.1994r. (Dz.U. 2006 Nr 90 poz. 631 z późn. zmianami) zastrzega sobie prawa autorskie.

07.12.2016	Imię, Nazwisko:	 PUCZYŃSKI mała architektura
Projektował:	Mariusz	
Rysował:	Mariusz	
Sprawdził:	Mariusz	
05-800 Pruszków ul. Robotnicza 31 tel.: 22 7586693 info@puczynski.pl www.puczynski.pl		Nazwa pliku: Ława wijąca się dokoła donic
roz.: A3	Numer rysunku: DFT: 13-04-41_01.dft	zm.:
		13-04-41_01.asm
Skala arkusza: 1:50		Masa: 0,000 kg
		Arkusz 1 z 1