

11.01600-Bending Tree

Nasza oferta urządzeń dla seniorów to sprzęt wspomagający mobilność ruchową poprzez wykorzystanie sprzętu stymulującego typowe dla różnych aktywności ruchy – w tym wypadku użytkownik chodząc wokół jest zmuszony do schylania się do różnych wysokości – pracują przy tym ruchu plecy, biodra i nogi – zupełnie jak w trakcie chodzenia po gęstym lesie, ale bez konieczności wyprawy w odległe miejsca. Różnica polega na tym, że urządzenie pozwala na stacjonarne ćwiczenie ciała bez konieczności chodzenia daleko.

Urządzenie wzmacnia mięśnie stabilizujące oraz poprawia mobilność. Urządzenie dostosowane w pewnym stopniu do potrzeb osób na wózkach.

Charakterystyka

- zachęcający wygląd dzięki ciekawemu zagospodarowaniu przestrzeni, zastosowaniu różnic wysokości.
- stwarza wiele możliwości używania przez użytkowników z różnych grup wiekowych, osoby na wózkach, seniorów oraz dzieci.
- trenuje utrzymanie prostej pozycji, refleks, zachowanie bezpieczeństwa, współpraca
- **Brak ograniczeń wiekowych.**



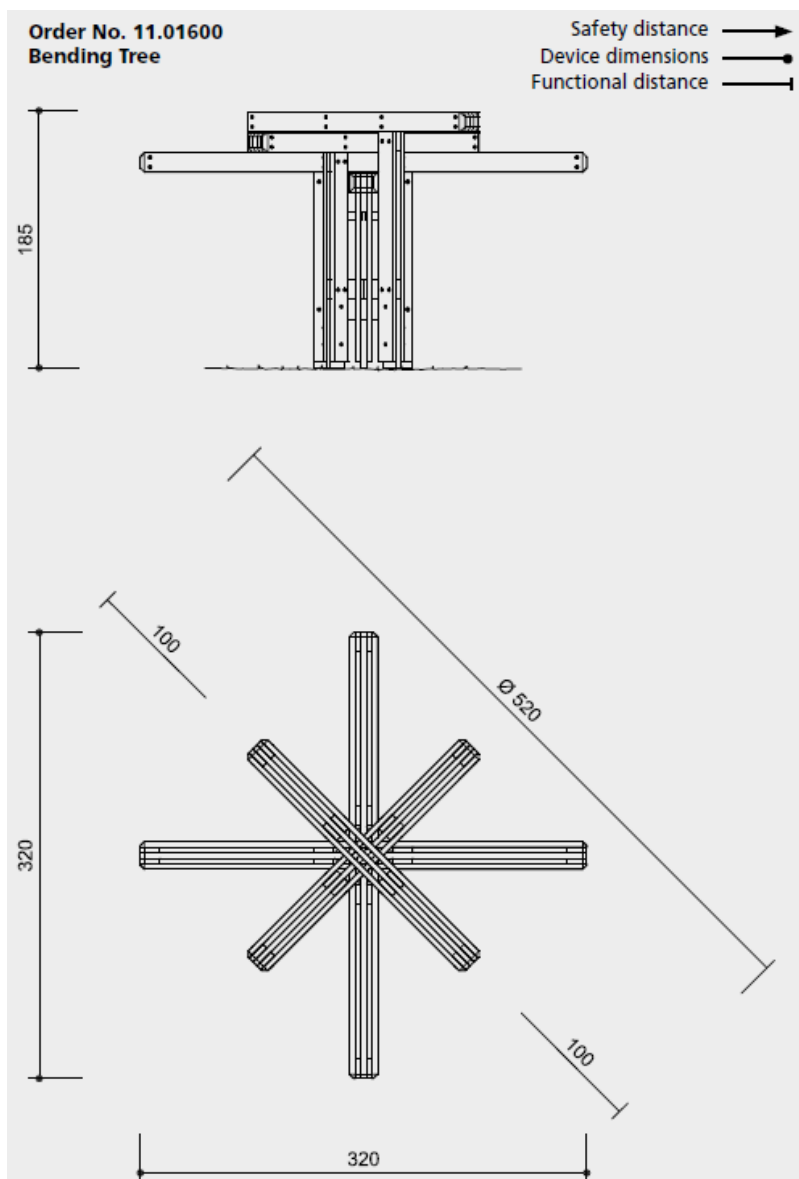
**Drewno ze zrównoważonej, ekologicznie odpowiedzialnej gospodarki leśnej posiada certyfikat 70 %
PEFC 08.260.713**

**Autorstwo projektu Richter Spielgeräte GmbH / M. Linacisoro
Urządzenie nie wymaga certyfikatu, mimo to jest atestowane przez
TÜV SÜD i zgodne z normą EN 1176.**



11.01600

Zalecamy wyznaczenie strefy bezpiecznej o średnicy 520 cm (mierzone od osi urządzenia)
 Strefa bezpieczna jest konieczna dla zapewnienia bezpiecznej i wygodnej komunikacji wokół urządzenia.



Maksymalna wysokość swobodnego upadku: brak wytycznych

Rzeczywiste wymiary urządzenia mogą się nieznacznie różnić od podanych w niniejszej karcie katalogowej.

Producent zastrzega sobie prawo do wprowadzania zmian w rozwiązaniach technicznych.

Informacje Techniczne

Urządzenie wykonane z nieimpregnowanego drewna modrzewia alpejskiego.

Modrzew alpejski pozyskiwany w austriackich lasach położonych na wysokości pow. 800 m. Drewno poddane ośmioetapowemu procesowi selekcji. Dzięki odpowiedniej obróbce zminimalizowane zostało ryzyko pęknięć (brak rdzenia)

Drewno ze zrównoważonej, ekologicznie odpowiedzialnej gospodarki leśnej posiada certyfikat 70 % PEFC

Dla uzyskania naturalnej powierzchni stosujemy ręcznie okorowane deski o grubości 4-5 centymetrów.

Kotwa fundamentowa wykonana z laminatu fenolowo żywicznego HPL.

Śruby użyte do mocowania ze sobą elementów urządzenia mają szerokie łby i możliwość regulacji (nagwintowana tuleja), dzięki czemu wyeliminowane zostało ryzyko skażenia się, lub uderzenia o wystający stalowy element

Przybliżone Wymiary

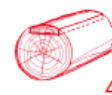
Wysokość 1.85 m

Długość 3.20 m

Szerokość 3.20 m

Waga – około 380 kg

Fundament : 1 szt. 120 x 120 x 40 cm, głębokość wykopu 60 cm



Autorstwo projektu Richter Spielgeräte GmbH / M. Linacisoro
Urządzenie nie wymaga certyfikatu, mimo to jest atestowane przez TÜV SÜD i zgodne z normą EN 1176.



11.01600