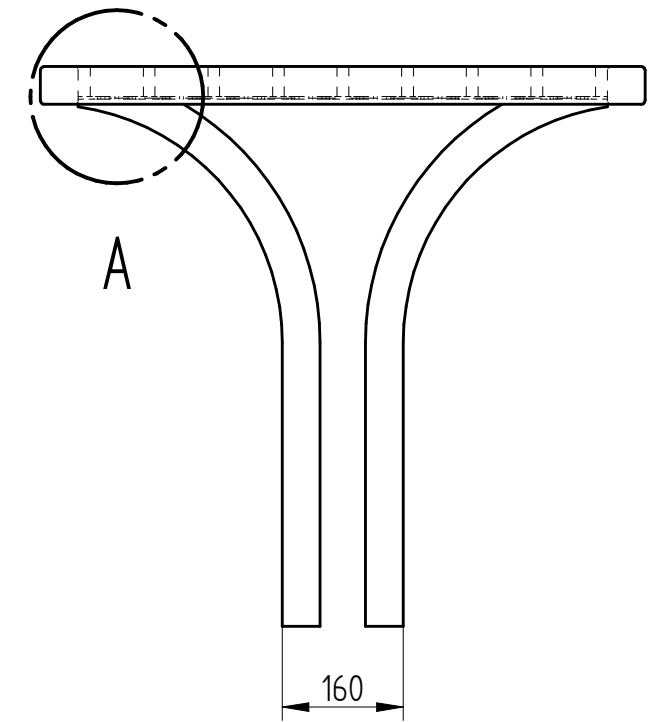
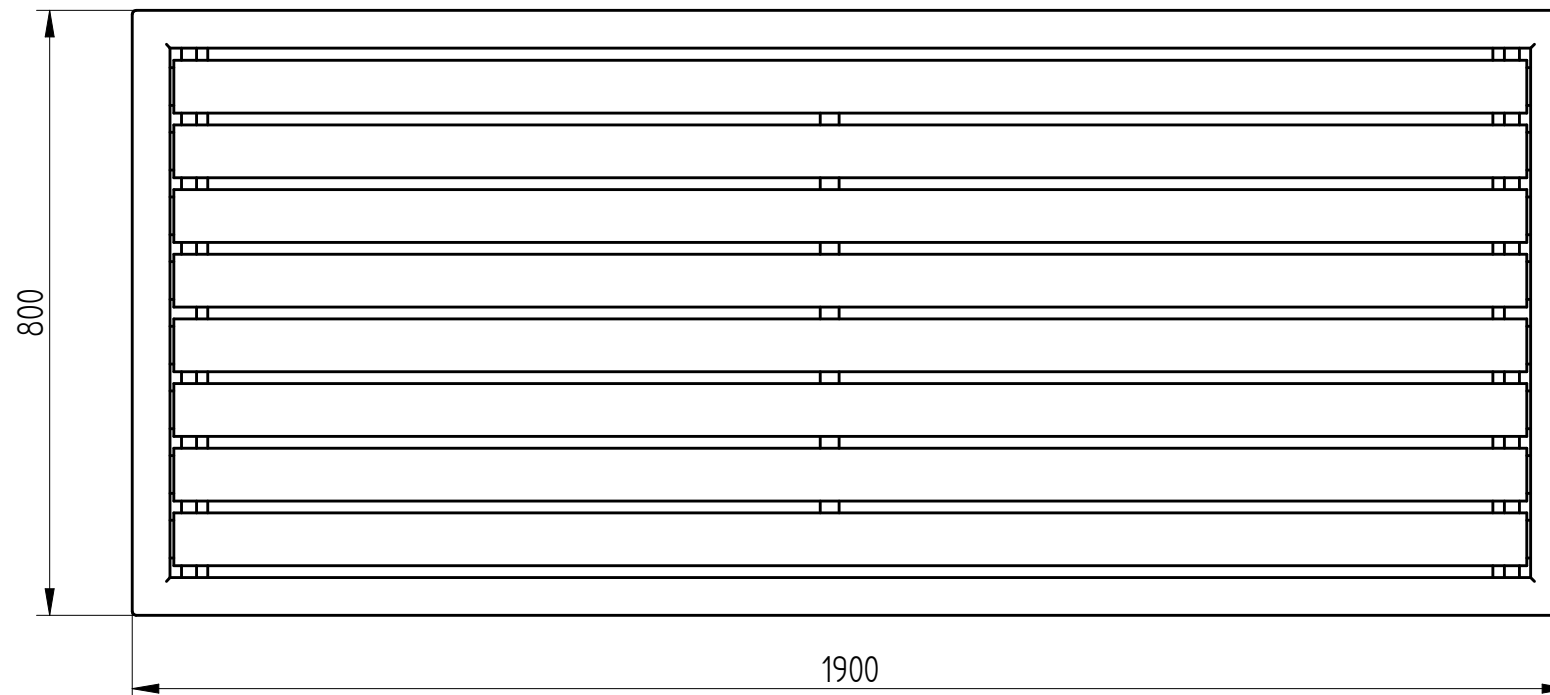


DETAIL A

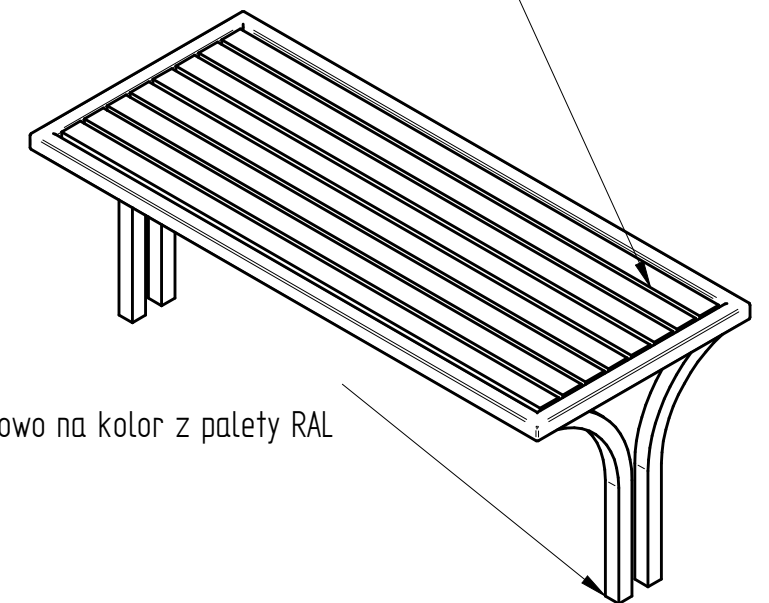


Instalacja:

- przedmontowane nogi do fundamentowania
- przedmontowane nogi o np. 12cm z rozetką do przykręcenia do fundamentu 600x300x300mm
- przykręcone do podłoża (tylko lity beton)



Drewno egzotyczne IROKO
grubość 43mm
olejowane z barwnikiem lub bez



stal kwasoodporna 304
szlifowana lub lakierowana proszkowo na kolor z palety RAL
lub
stal cynkowana ogniowo
i lakierowana proszkowo na kolor z palety RAL



Ul. Robotniczej 31a 05-800 Pruszków tel: 0-22 7586693 fax: 0-22 7586376
e-mail: puczynski@puczynski.pl internet: www.puczynski.pl

	Konstruował	Sprawdził	Rysował	Nr zespołu	
Nazwisko	M. Puczyński	M. Puczyński	M. Puczyński	06-13-01	
Podpis				Skala	Format
Data	07/2002		07/2002	1:10	DFT

Nazwa części

Stół