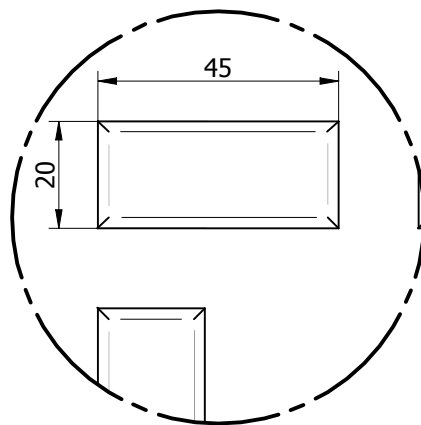
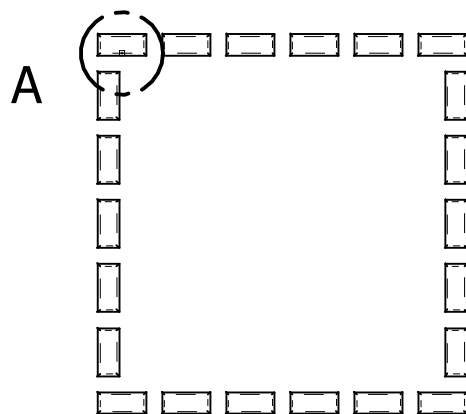
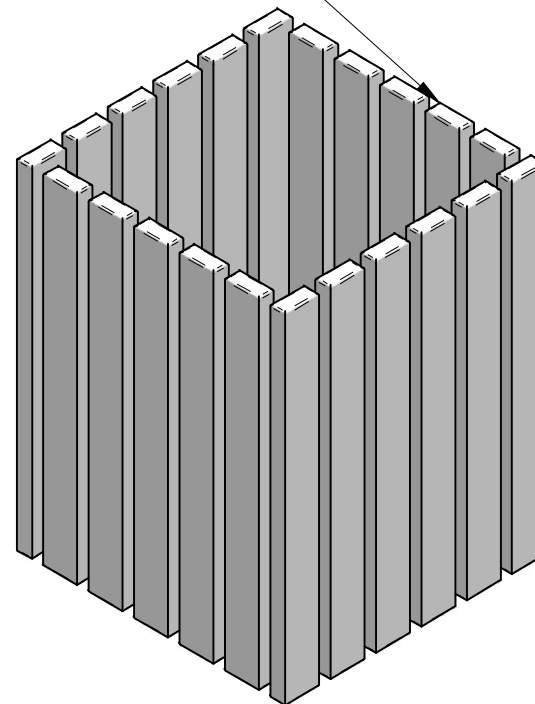


zaokrąglić górę i dwie krawędzie pionowe



Szczegół A

ilość koszy - 7szt.
ilość - desek - 141szt.



Ul. Robotniczej 31 05-800 Pruszków tel: 0-22 7586693 fax: 0-22 7586376
e-mail: puczynski@puczynski.pl internet: www.puczynski.pl

	Konstruował	Sprawdził	Rysował	Materiał	Nr części
Nazwisko	M. Puczyński	M. Puczyński	M. Puczyński	Tauri lakier TEAK	04-05-001
Podpis				Skala	Format
Data	01/2007		01/2007	1:10	DFT

Nazwa części

Deskowanie kosza