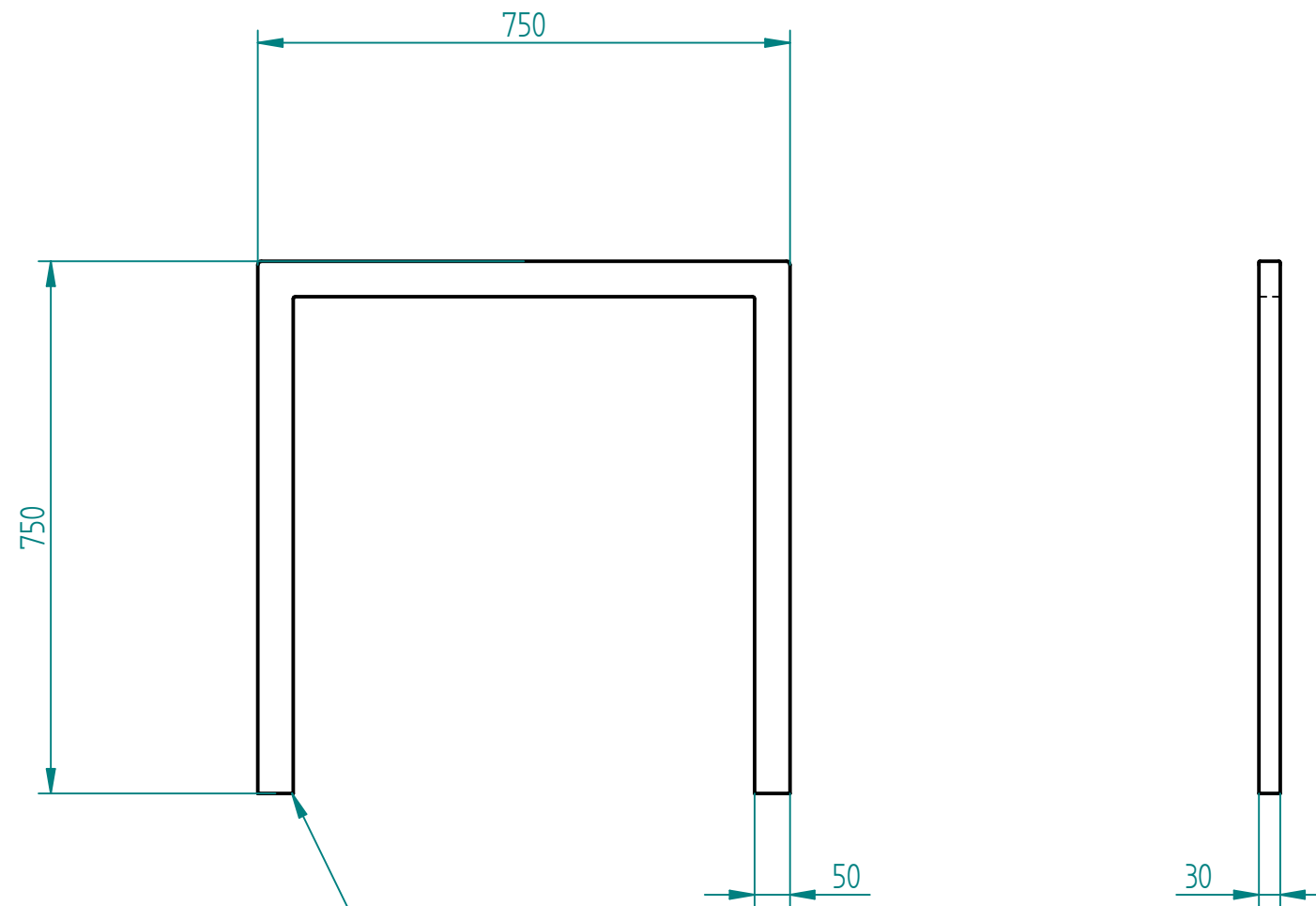
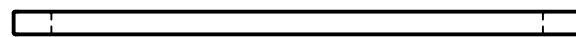


Historia zmian

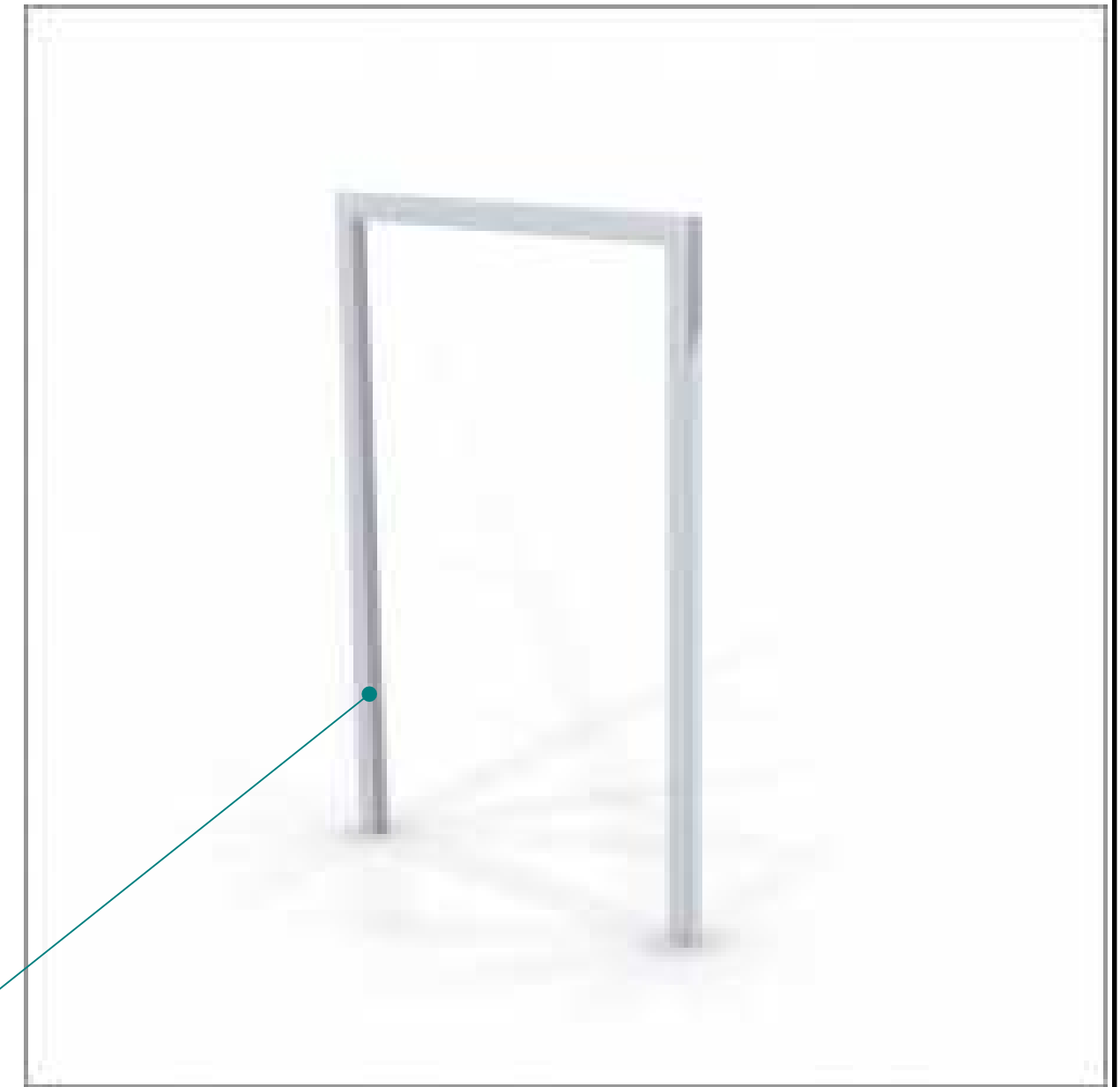
LP	Opis	Data	Zatwierdził



- instalacja wg podłoża i wskazań producenta:
- przykręcane (tylko lity beton)
  - przedłużone nogi o 12cm i przykręcanie do fundamentu
  - przedłużone nogi i fundamentowane



stal cynkowana ogniowo i lakierowana proszkowo  
 lub  
 stal kwasoodporna w gat. 304 szlifowana lub lakierowana



27.10.2016	Imię, Nazwisko:	 <b>PUCZYŃSKI</b> mała architektura
Projektował:	Mariusz	
Rysował:	Mariusz	
Sprawdził:	Mariusz	
05-800 Pruszków ul. Robotnicza 31 tel.: 22 7586693 info@puczynski.pl www.puczynski.pl		Nazwa pliku: Nr: 02-11-01 <b>Podpora rowerowa</b>
rozmiar:	A3	Numer rysunku: DFT: 02-11-01.dft
		02-11-01.asm
Skala arkusza: 1:10		Masa: 0,000 kg
		Arkusz 1 z 1