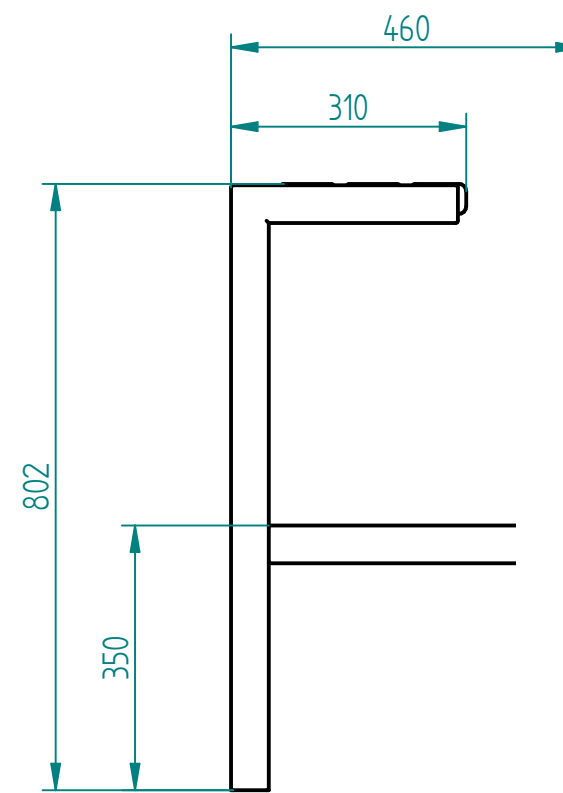
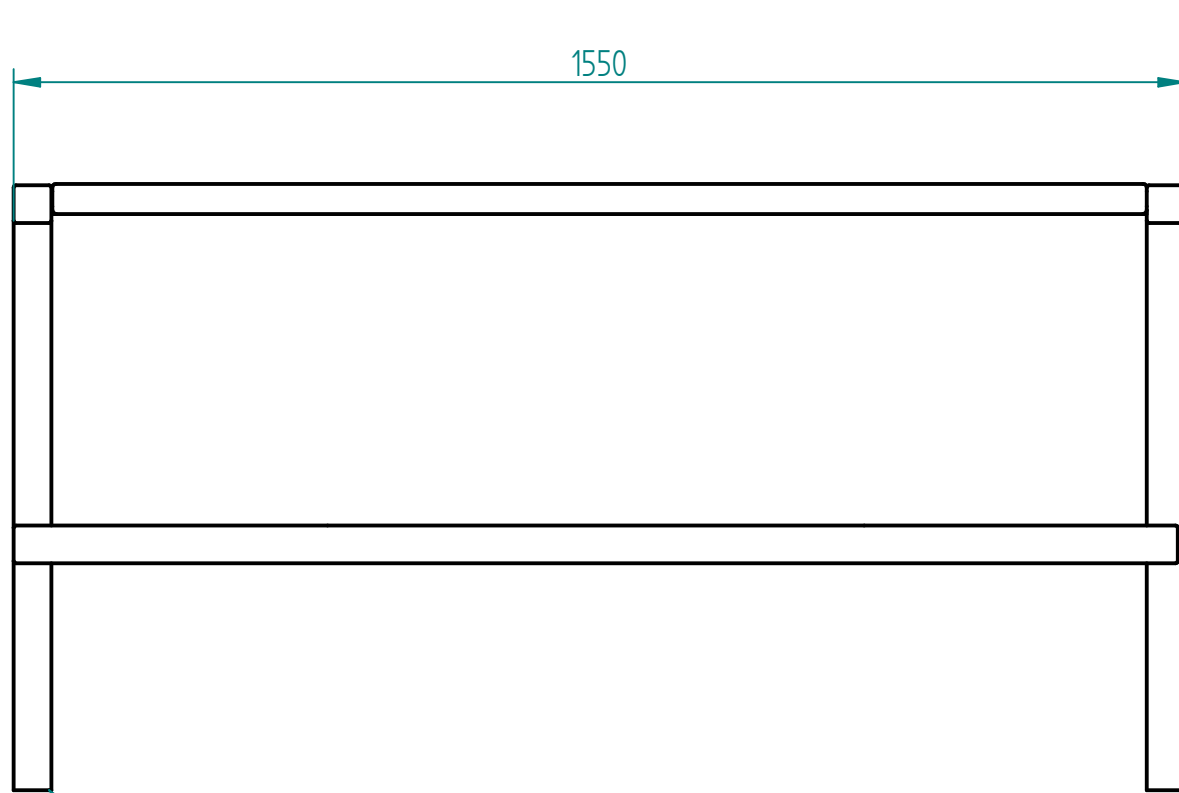
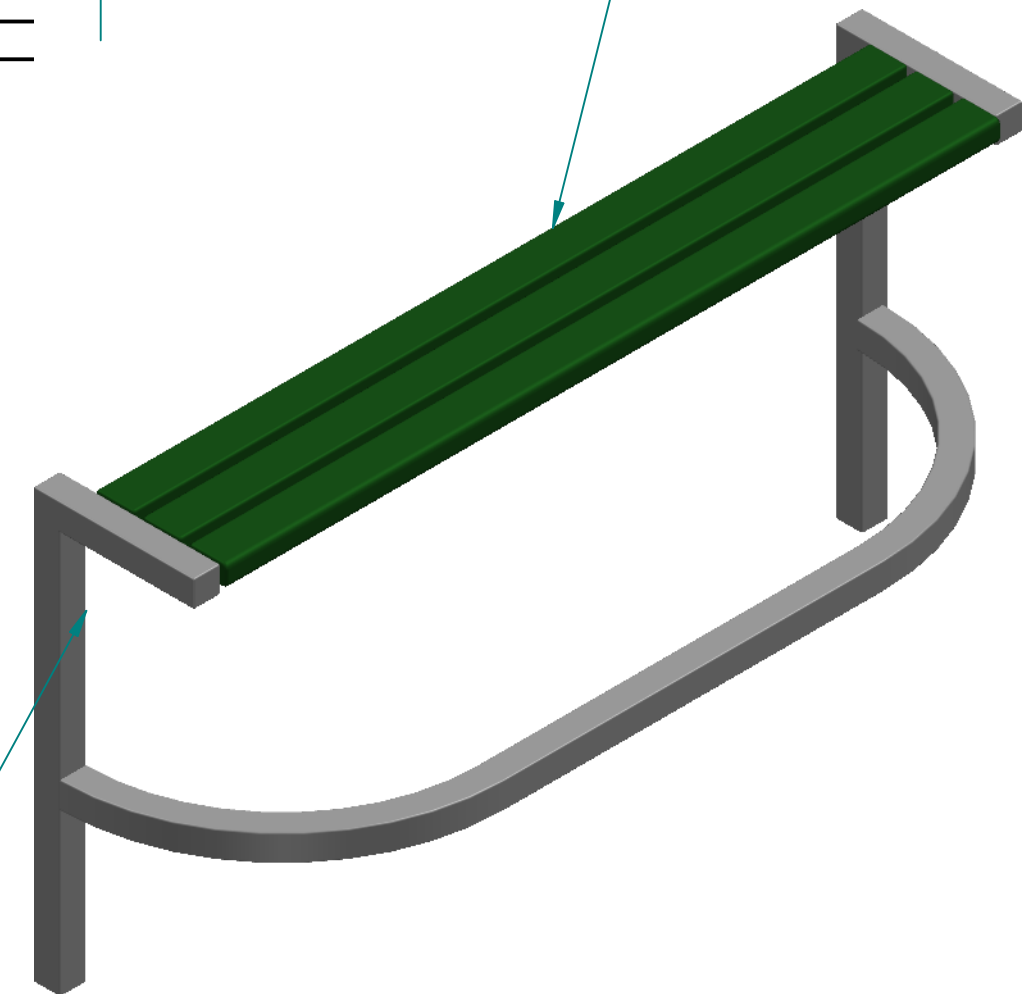


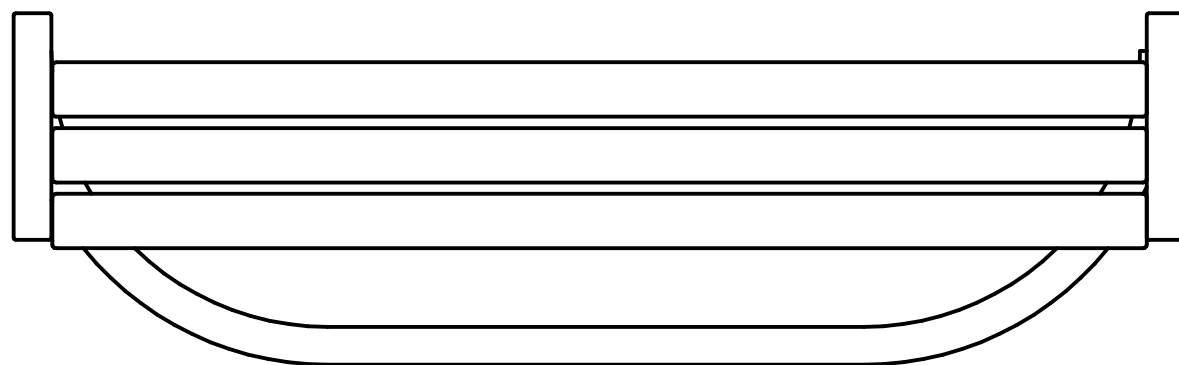
Historia zmian			
LP	Opis	Data	Zatwierdził



Drewno egzotyczne IROKO
grubość 43mm
olejowane z barwnikiem lub bez



- wolnostojąca
- przedłużane nogi do fundamentowania
- przedłużone nogi o np. 12cm z rozetą do przykręcenia do fundamentu 600x300x300mm
- przykręcane do podłoża (tylko lity beton)



stal kwasoodporna 304
szlifowana lub lakierowana proszkowo na kolor z palety RAL

lub

stal cynkowana ogniowo
i lakierowana proszkowo na kolor z palety RAL

18.10.2020	Imię, Nazwisko:
Projektował:	Mariusz Puczyński
Rysował:	Mariusz Puczyński
Sprawdził:	Mariusz Puczyński

PUCZYŃSKI
mała architektura

Nazwa pliku:
ławka "młodzieżowa"

05-800 Pruszków ul. Robotnicza 31
tel.: 22 7586693 info@puczynski.pl
www.puczynski.pl

rozm.:	Numer rysunku:	zm.:
A3	DFT: 02-01-04.dft	
02-01-04.asm		