



**PUCZYŃSKI**  
MAŁA ARCHITEKTURA  
STREET FURNITURE

## **System modułowego generowania aerozolu inhalacyjnego z solanki leczniczej do instalacji zewnętrznych typu tęźnia – opis**

### **ZESTAW ARCHITEKTONICZNY Z ELEMENTAMI MAŁEJ ARCHITEKTURY**



Spis treści:

1. **Przedmiot Opracowania – wytyczne, przeznaczenie i uwarunkowania środowiskowe**
2. **Wytyczne dla medium czynnego - parametry solanki**
3. **Technologia i Kluczowa cecha Innowacyjna – higieniczny jednorazowy obieg medium inhalacyjnego - brak recyklingu solanki**
4. **Instalacje techniczne kolumny tęźni podsumowanie – dane techniczne**
5. **Schematy techniczne, szkice lokalizacyjne, podsumowanie**

#### **Wytyczne dla medium czynnego - parametry solanki**

Elementem czynnym powinna być solanka z potwierdzonymi przez Ministerstwo Zdrowia

właściwościami leczniczymi

## **Przedmiot Opracowania – wytyczne, przeznaczenie i uwarunkowania środowiskowe**

Przedmiotem opracowania jest projekt instalacji w rozumieniu ustawy o lecznictwie uzdrowiskowym o lecznictwie uzdrowiskowym uzdrowiskowych [Dz.U. 2021 poz. 1301](#) w postaci tężni solankowej w technologii ultradźwiękowej

Tężnia lub wzięwalnia, (waporatorium) – miejsce powstałe naturalnie lub utworzone sztucznie, w którym substancje lecznicze są pobierane w drodze inhalacji. (...) Podobne wzięwalnie powstają wokół urządzeń budowanych w celu otrzymywania soli kuchennej metodą zagęszczania solanki.

Solanka – woda mineralna zawierająca dużą liczbę jonów sodowych, odpowiadających stężeniu chlorku sodu powyżej 15 g/l, również sole magnezowe oraz związki jodu i bromu.

Solanką nazywana jest również woda mineralna o zawartości soli mineralnych (M) powyżej > 35 g/l.

Solanki wykorzystywane są do leczenia chorób reumatycznych, urazów narządu ruchu, schorzeń neurologicznych oraz, stosowane do inhalacji, układu oddechowego Źródło: (wikipedia)

Tężnia solankowa to konstrukcja służąca do inhalacji solanki, zbudowana z naturalnych lub sztucznych materiałów. Rozpylona solanka tworzy korzystny mikroklimat, wspierający zdrowie układu oddechowego i skóry oraz poprawiający ogólne samopoczucie. Jest także miejscem rekreacji i rehabilitacji. Warto zauważyć, że tężnia solankowa podlega przepisom ustawy o medycynie uzdrowiskowej, co podkreśla jej rolę w terapii i rehabilitacji.

Celem tężni solankowej jest stworzenie korzystnego mikroklimatu, który może wspierać zdrowie układu oddechowego, poprawiać stan skóry, wpływać na ogólne samopoczucie oraz przyczyniać się do relaksu i odprężenia.

Tężnie solankowe mogą być również wykorzystywane w celach rekreacyjnych i rehabilitacyjnych, jako miejsca odpoczynku i relaksu dla osób poszukujących naturalnych metod wspierających zdrowie i dobre samopoczucie.

### **Minimalne warunki instalacji w miejscu pracy:**

Posadowienie: podłoże utwardzone kostka brukowa lub płyty kamienne lub kotwy betonowe i stopy metalowe



**PUCZYŃSKI**  
MAŁA ARCHITEKTURA  
STREET FURNITURE

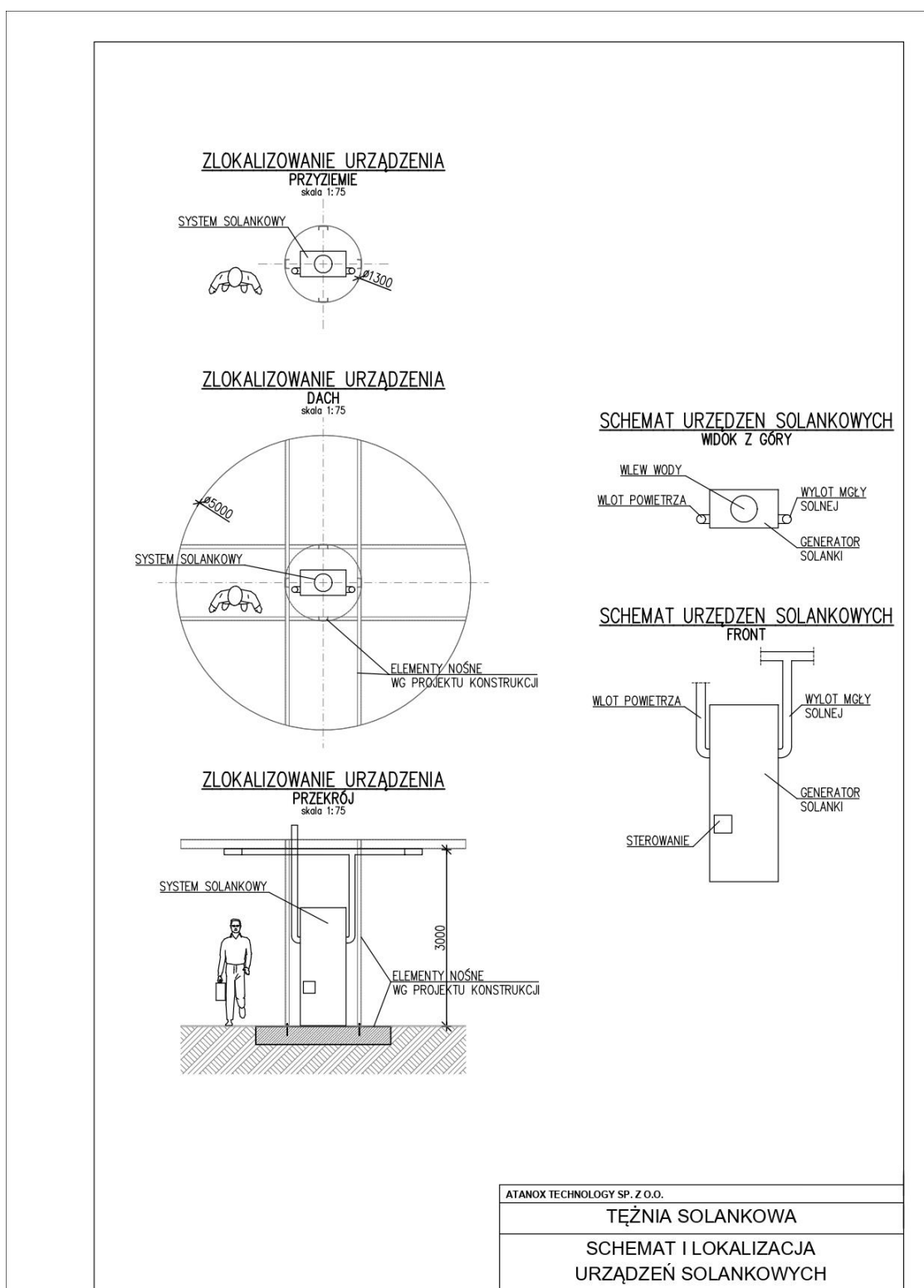
kotwienie : stopy metalowe ze śrubami do podłoża twardego lub wkopywane bloczki  
rodzaj konstrukcji: modułowy

### sposób montażu: skręcany

wymiary podstawowe: centralny element to kolumna z generatorem w środku o wym.

Szer: ..... cm długość: ..... cm (+-2 cm), wysokość: ..... cm

możliwość rozbudowy i łączenia elementów większe kompleksy niż 1 : TAK (system modułowy)





**PUCZYŃSKI**  
MAŁA ARCHITEKTURA  
STREET FURNITURE

## **Technologia i Kluczowa cecha Innowacyjna -higieniczny jednorazowy obieg Medium inhalacyjnego - brak recyklingu solanki**

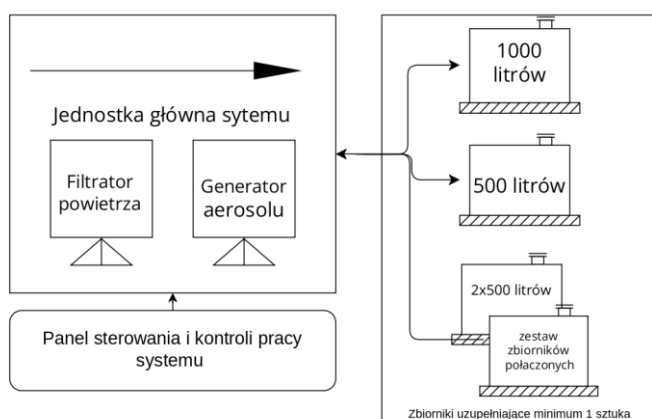
### **Kluczowa cecha Innowacyjna – higieniczny jednorazowy obieg medium inhalacyjne – antyseptyczny jednorazowe użycie - brak recyklingu solanki**

Tężnia pracuje w obiegu JEDNORAZOWYM, co oznacza, że do wytworzenia mgły wykorzystuje się nierecyklingowaną, pierwotną solankę, zachowując zasady higieny i aseptyczności. W urządzeniu nie występuje obieg wtórny, który mógłby być narażony na zabrudzenia i zanieczyszczenia biologiczne, substancje odchodowe oraz inne zanieczyszczenia mechaniczne, jakie mogą występować w obiegu wtórnym, nawet jeśli jest on zamknięty.

### **Technologia : opis efektu procesu technologicznego**

Urządzenie wytwarza medium inhalacyjne w postaci mgły solankowej za pomocą membranowych kolektorów piezoelektrycznych z częstotliwością rezonansową, wykorzystujących zjawiska piezoelektryczne do generowania mgły solankowej o zakresie

Działanie generatora mgły solankowej opiera się na zastosowaniu częstotliwości rezonansowej w celu wytworzenia drgań membran piezoelektrycznych zanurzonych w ciekłym roztworze solanki o właściwościach leczniczych potwierdzonych przez Ministerstwo Zdrowia o zawartości nie mniej niż: 1. NaCl min. 4,5 % 2. Jod min 50 µg/ 1 dm<sup>3</sup>. Drgania są przekazywane do solanki (rozpuszczonego roztworu soli), który znajduje się na powierzchni membrany. Wibracje generowane przez membranę powodują powstawanie koloidu – niejednorodnej mieszaniny o wysokim stopniu dyspersji przez co mieszanina wytworzonej mgły ma właściwości inhalacyjne. Powstała w ten sposób mgła solankowa o rozdrobnionych cząsteczkach soli o potwierdzonych właściwościach leczniczych będąca medium inhalacyjnym jest technologicznym produktem w urządzeniu.





**PUCZYŃSKI**  
MAŁA ARCHITEKTURA  
STREET FURNITURE

Generowane medium w postaci mgły solankowej może być wykorzystywane w różnych zastosowaniach, takich jak seanse inhalacyjne, nawilżanie powietrza w pomieszczeniach lub na zewnątrz – jest to główne zadanie niniejszej Sonicznej Tężni Solankowej

Dzięki zaawansowanej technologii generatora mgły solankowej, możliwe jest uzyskanie kontrolowanej pod kątem parametryzacji koloidu mgły solankowej.

### **Sposób emisji medium z urządzenia na zewnątrz – oczekiwany efekt pracy urządzenia**

Czysta solanka jest przepompowywana z zbiornika o pojemności od 300 do 1000 litrów za pomocą pompy obiegowej do instalacji generatora ultradźwiękowego który wytwarza aerosol inhalacyjny. Następnie wytworzona mgła solankowa jest przesyłana rurami systemu transportowego, który jest umieszczony w kolumnie głównej i do dysz wylotowych znajdujących się na ścianach kolumny głównej lub są podwieszane pod zadaniem kolumny. Dysze te emitują na zewnątrz urządzenia medium w postaci mgły solankowej tworząc wokół urządzenia strefę inhalacyjną dla użytkowników co jest oczekiwanym efektem/produktem urządzenia.

### **Programowanie czasu pracy i sterowanie urządzenia:**

Pracą urządzenia steruje program czasowy, który po wykryciu przez czujnik ruchu obecności użytkownika w otoczeniu urządzenia włącza generowanie mgły solankowej dozując jej wytwarzanie poprzez określony czas trwania seansu inhalacyjnego. Czas ten wynosi od 15-30 minut wytwarzania mgły solankowej przez urządzenie. Po zakończeniu czasu programu urządzenie przechodzi w stan gotowości do kolejnego cyklu pracy.

**ZAPRASZAMY DO WSPÓŁPRACY  
ARCHITEKTÓW I WYKONAWCÓW KONSTRUKCJI TĘŻNIOWYCH**

**INFOLINIA DLA PARTNERÓW: 509 312 675**