

Urządzenie **Climbing Structure 11** wykonujemy z drewna modrzewia alpejskiego z certyfikatem PEFC, który gwarantuje, że drewno zostało pozyskane w warunkach zrównoważonej gospodarki leśnej, wysoko w górach, gdzie ciężki klimat sprawi, że drewno będzie miało najlepsze dostępne parametry. Przy użyciu grubych mocnych bali montujemy wytrzymałe uniwersalne urządzenie kształtem przypominające statek – Wersja **Climbing Structure 11** jest przeznaczona dla starszych użytkowników, a maksymalna wysokość swobodnego upadku to 3 m. Nasze urządzenia pozwalają na nieskrępowaną, ale bezpieczną zabawę, a ponadto uczą radzenia sobie z ryzykiem, planowania i rozwijają fizycznie. Dzięki nierównomiernemu rozlokowaniu solidnych, grubych belek na różnych wysokościach urządzenie może być używane zarówno przez dzieci w różnym wieku oraz przez ich dorosłych opiekunów. Zapach i dotyk naturalnego drewna zapewni użytkownikom niezapomniane wrażenia kontaktu z naturą. Dodatkową atrakcją jest zamontowana siatka, która Urządzenie umożliwia wspinanie, balansowanie, skakanie, siedzenie, zwisanie, zabawę na wszystkich poziomach, zabawy zręcznościowe.



L6.51011 Climbing Structure 11

Przeznaczenie – wszystkie grupy wiekowe, szkoły, przedszkola, parki.

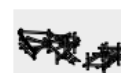
Drewno ze zrównoważonej, ekologicznie odpowiedzialnej gospodarki leśnej posiada certyfikat 70 % PEFC 08.260.713



Urządzenie atestowane przez TÜV SÜD i zgodne z normą EN 1176.

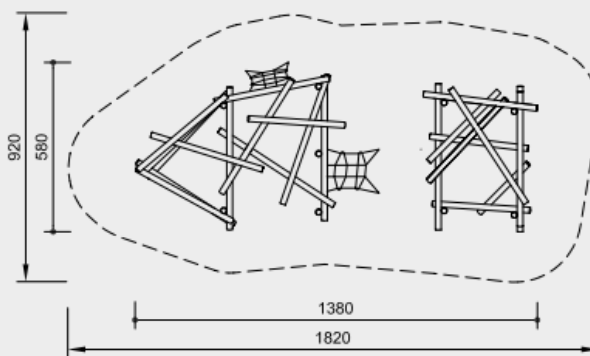
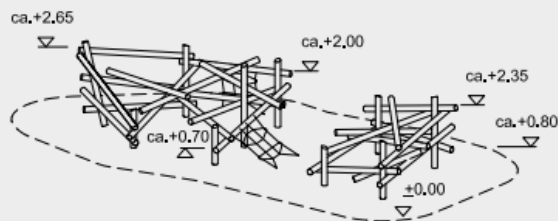
Autor projektu urządzenia: Richter Spielgeräte GmbH

Climbing Structure 11



6.51011 / L6.51011

Height details in meters



Scale 1:200

Wymagany plac (wraz ze strefą bezpieczną)

Zgodnie z rysunkiem ze str. 1

Wysokość Swobodnego Upadku ≤ 3 m

Fundamenty:

Zgodnie z projektem – muszą gwarantować stabilność urządzenia i bezpieczeństwo użytkowników.

Sugerowane przez nas fundamenty:

10 szt. O wymiarach 80 x 80 x 60 cm

Głębokość wykopu 80 cm oraz

fundamenty siatki do wspinania 50 x

50 x 40 cm Głębokość wykopu 80 cm

(fundamenty należy zabezpieczyć

minimum 20 cm nawierzchni

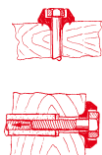
bezpiecznej

Wersja z nieimpregnowanego drewna modrzewiowego pozyskiwanego na wys. pow. 800 m. n.p.m. w Alpach austriackich. **Drewniane słupy z nieimpregnowanego drewna modrzewia alpejskiego o średnicy 15-21 cm** wykorzystane do produkcji urządzenia, zostały okorowane i wyszlifowane na gładko.

Słupy pionowe zamocowane na kotwach ze stali czarnej, cynkowanej ogniowo

Drewno posiada certyfikat 70 % PEFC 08.260.713

Dostępna jest również wersja z robinii akacjowej montowanej bezpośrednio w betonie, z kotwami stabilizującymi ze stali cynkowanej ogniowo.



Śruby użyte do mocowania ze sobą elementów urządzenia mają szerokie łby i możliwość regulacji (nagwintowana tuleja), dzięki czemu

Urządzenie atestowane przez TÜV SÜD i zgodne z normą EN 1176.

Autor projektu urządzenia: Richter Spielgeräte GmbH

Climbing Structure 11



6.51011 / L6.51011

wyeliminowane zostało ryzyko
skaleczenia się, lub uderzenia o
wystający stalowy element



Drewniane słupy wykorzystane do
produkcji urządzenia zostały
okorowane



Słupy pionowe – celem zabezpieczenia
przed działaniem wody słupy pionowe
zostały ścięte pod ukosem



Corocord® rope Liny typu “Hercules “
6-wiązkowe liny poliamidowe
Corocord®. Wielowiązkowe nitki drutu
są powleczone poliamidową otuliną
tworząc sztywną, bardzo mocną linę o
średnicy 19-22 mm. Liny dostępne w
kolorze czerwonym, czarnym i
naturalnym.



**Gładkie aluminiowe zaciski z atestem
PN 1176**



Zaciski typu S wykonane z prętów ze
stali kwasoodpornej o średnicy 8 mm

Wymiary

**Rzeczywiste wymiary urządzenia mogą
się nieznacznie różnić od podanych w
niniejszej karcie katalogowej.**

Urządzenie atestowane przez TÜV SÜD i zgodne z normą EN 1176.

Autor projektu urządzenia: Richter Spielgeräte GmbH

Climbing Structure 11



6.51011 / L6.51011