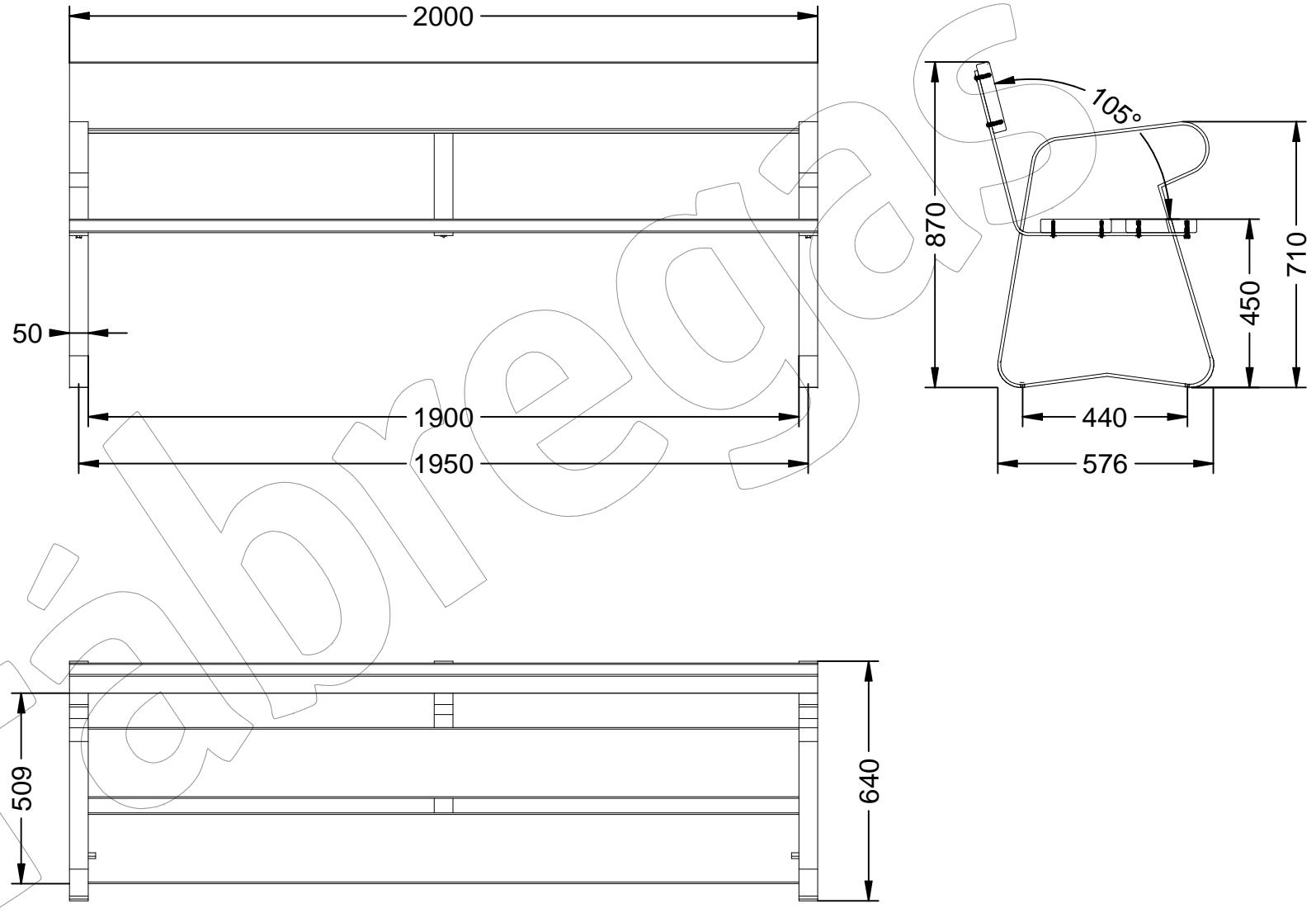


C-7

Banco modelo Madrid, de 3 listones de madera de Guinea de 2000x190x35 mm, con soportes en acero y pletina de apoyo.

Revision: 01 - 29/06/2020



**-ES-** 

Descripción: Banco modelo Madrid, con patas de acero con acabado en epoxi al horno, con pletina de apoyo y 6 listones de madera de Guinea.

Materiales:
Pata / Pletina: Acero.
Listón: Madera de Guinea.

Acabados:
Pata / Pletina: Pintado epoxi al horno.
Listón: Barniz fungicida e hidrofugo.

Anclaje: 4 tornillos M10 x 100 mm (No suministrado).
Embalaje: Paletizado y Plastificado.

-EN- 

Description: Madrid model bench, with steel legs finished in baked epoxy, with support plate and 6 guinea wood slats.

Materials:
Leg / Plate: Steel.
Ribbon: Guinea wood.

Paint finish:
Leg / Plate: Baked epoxy painted.
Ribbon: Fungicide and waterproof coating.

Anchor: 4 M10 x 100 mm screws (Not supplied).
Packaging: Palletized and Laminated.

-PT- 

Descrição: Banco modelo Madrid, com pernas de aço com acabamento em epóxi cozido, com placa de suporte e 6 ripas de madeira da Guiné.

Materiais:
Perna / Placa: Aço.
Fita: Madeira da Guiné.

Acabamentos:
Perna / Placa: Pintura epóxi cozida.
Fita: Fungicida e revestimento impermeável.

Âncora: 4 parafusos M10 x 100 mm (Não fornecidos).
Embalagem: Paletizada e laminada.

-CA- 

Descripció: Banc model Madrid, amb potes d'acer amb acabat en epoxi a l'orn, amb platina de suport i 6 listons de fusta de Guinea.

Materials:
Pota / Platina: Acer.
Listó: Fusta de Guinea.

Acabats:
Pota / Platina: Pintat epoxi a forn.
Listó: Vernís fungicida i hidròfug.

Anclatge: 4 cargols M10 x 100 mm (No subministrat).
Embalatge: Paletitzat i Plastificat.

-FR- 

Description: Banc modèle Madrid, avec pieds en acier finis en époxy cuit au four, avec plaque de support et 6 lattes en bois de Guinée.

Matériaux:
Pied / plaque: Acier.
Ruban: Bois de Guinée.

Finitions:
Jambe / plaque: Peinture époxy cuite.
Ruban: Fongicide et revêtement imperméable.

Ancrage: 4 vis M10 x 100 mm (Non fournies).
Emballage: Palettisé et laminé.