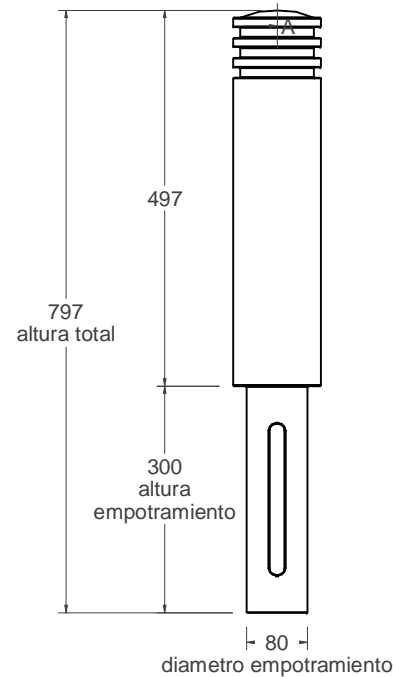
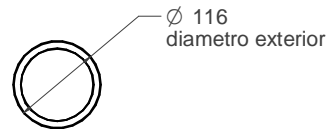


C-601

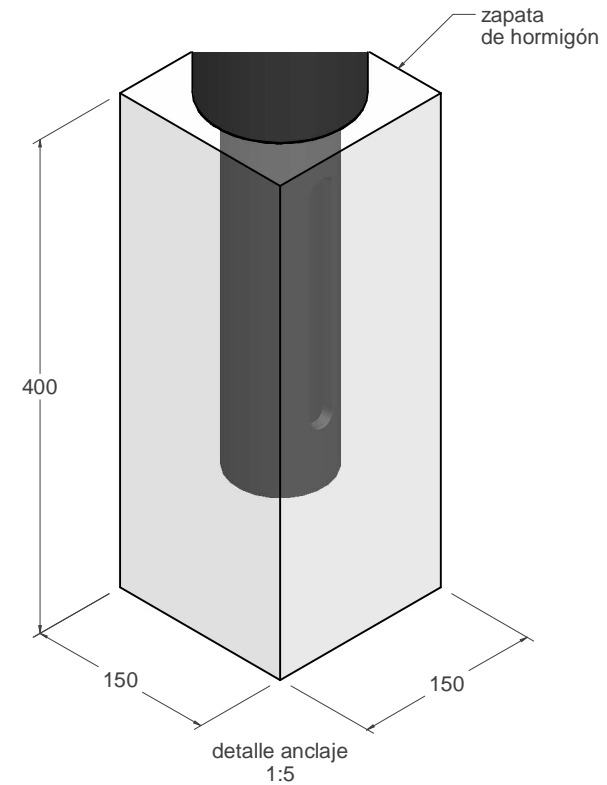
Pilona modelo Alcalá



A
vista alzado
1:10



vista en planta
1:10



Material: Hierro, fundición gris tipo 20

Peso: 15,350 kg

Acabado: Pintado oxirón

Embalaje: Paletizado y plastificado

Anclaje. Por empotramiento

IMPORTANTE:

Para una correcta instalación es imprescindible rellenar completamente el interior con hormigón, y es aconsejable insertar varillas de rea.