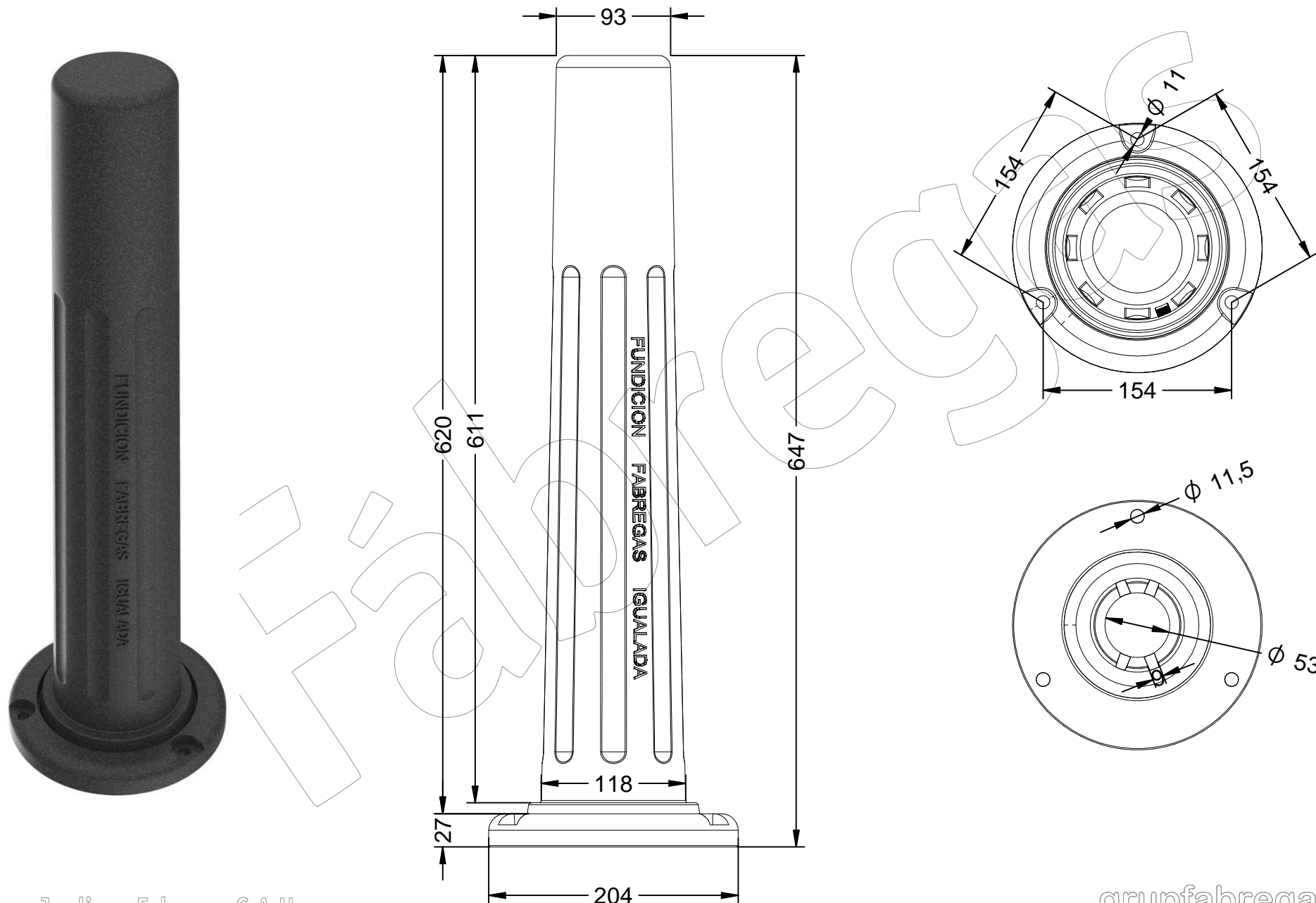


C-45PF

Fleipilona modelo Palma de Mallorca con altura 647 mm, modificada para ser flexible a impactos.

Revision: 01 - 30/08/2018



C-45PF

Fleipilona modelo Palma de Mallorca con altura 647 mm, modificada para ser flexible a impactos.

Revision: 01 - 30/08/2018



-ES- 

Descripción: Flexipilona modelo Palma de Mallorca con altura 647 mm, modificada para ser flexible a impactos.

Material: Fundición Gris.

Acabado: Oxiron negro forja.

Embalaje: Paletizado y plastificado.

Mecanismo: Sistema abatible mediante muelle.

-EN- 

Description: Flexipilona model Palma de Mallorca with height 647 mm, modified to be flexible to impacts.

Material: Gray cast iron.

Paint finish: Oxiron black forge.

Packing: Palletized and plasticized.

Mechanism: Folding system by spring.

-PT- 

Descrição: Flexipilona model Palma de Mallorca com altura de 647 mm, modificado para ser flexível aos impactos.

Material: Ferro fundido cinzento.

Acabamento: Forja preta Oxiron.

Embalagem: Paletizado e plastificado.

Mecanismo: Sistema de dobragem na primavera.

-CA- 

Descripció: Flexipilona model Palma de Mallorca amb alçada 647 mm, modificada per ser flexible a impactes.

Material: Fosa Gris.

Acabat: Oxiron negre forja.

Embalatge: Paletitzat i plastificat.

Mecanisme: Sistema abatible mitjançant moll.

-FR- 

Description: Modèle Flexipilona Palma de Mallorca avec hauteur 647 mm, modifié pour être flexible aux impacts.

Matériau: Fonte grise.

Terminer: Forge noire Oxiron.

Emballage: Palettisé et plastifié.

Mécanisme: Système de pliage au printemps.