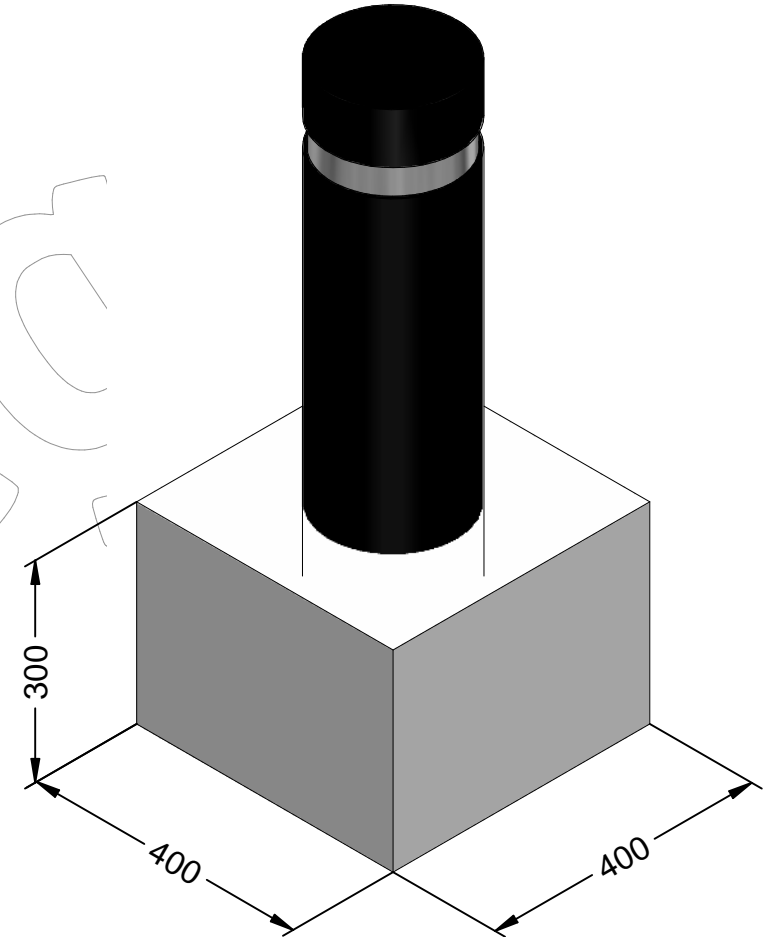
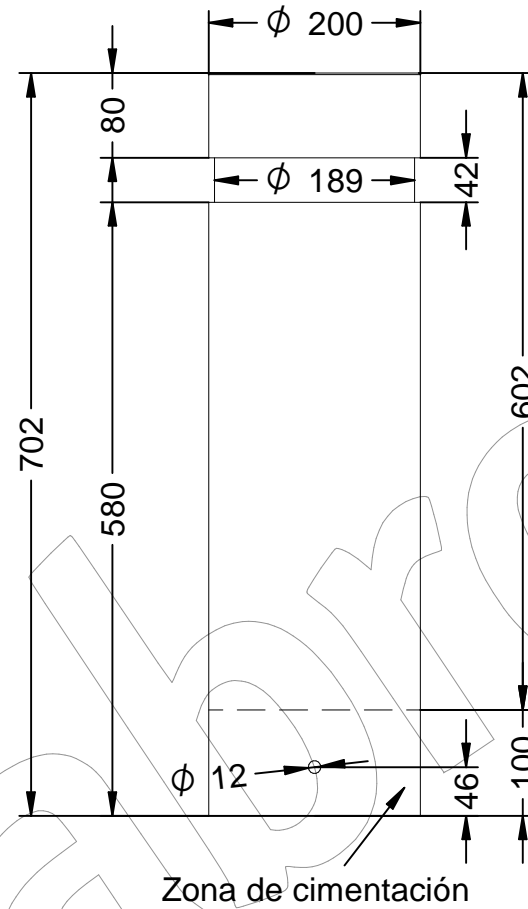


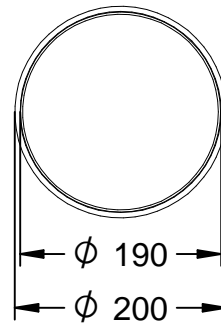
# C-43G

Pilona modelo Barcelona '92 gruesa.

Revision: 01 - 31/01/2019



Zapata de hormigón: 400x400x300 mm



## C-43G

Pilona modelo Barcelona '92 gruesa.

Revision: 01 - 31/01/2019



**-ES-** 

Descripción: Pilona modelo Barcelona '92 Gruesa.

Material:

Cuerpo y cabeza: Acero, estructural.

Anilla: Acero inoxidable, AISI 304.

Acabado: Pintado en polvo polimerizada al horno en aspecto forja.

Anclaje: Dispone de un agujero para insertar una varilla en el fraguado del hormigón.

**-EN-** 

Description: Bollard model Barcelona '92 Gross.

Material:

Body and head: Steel, structural.

Ring: Stainless steel, AISI 304.

Paint finish: Polymerized powder coat baked in forging appearance.

Anchoring: It has a hole to insert a rod in the setting of concrete.

**-PT-** 

Descrição: Bollard modelo Barcelona '92 Grosso.

Material:

Corpo e cabeça: aço, estrutural.

Anel: Aço inoxidável, AISI 304.

Acabamento: Revestimento em pó polimerizado cozido em forjar aparência.

Ancoragem: Tem um orifício para inserir uma haste na configuração de concreto.

**-CA-** 

Descripció: Pilona model Barcelona '92 Gruixuda.

Material:

Cos i cap: Acer, estructural.

Anella: Acer inoxidable, AISI 304.

Acabat: Pintat en pols polimeritzada al forn en aspecte forja.

Ancoratge: Disposa d'un forat per inserir una vareta en l'enduriment del formigó.

**-FR-** 

Description: Bollard modèle Barcelona '92 Épais.

Matériel:

Corps et tête: Acier, structurel.

Anneau: Acier inoxydable, AISI 304.

Finition: Couche de poudre polymérisée cuit dans l'aspect de forgeage.

Ancrage: Il a un trou à insérer une tige dans le cadre de béton.