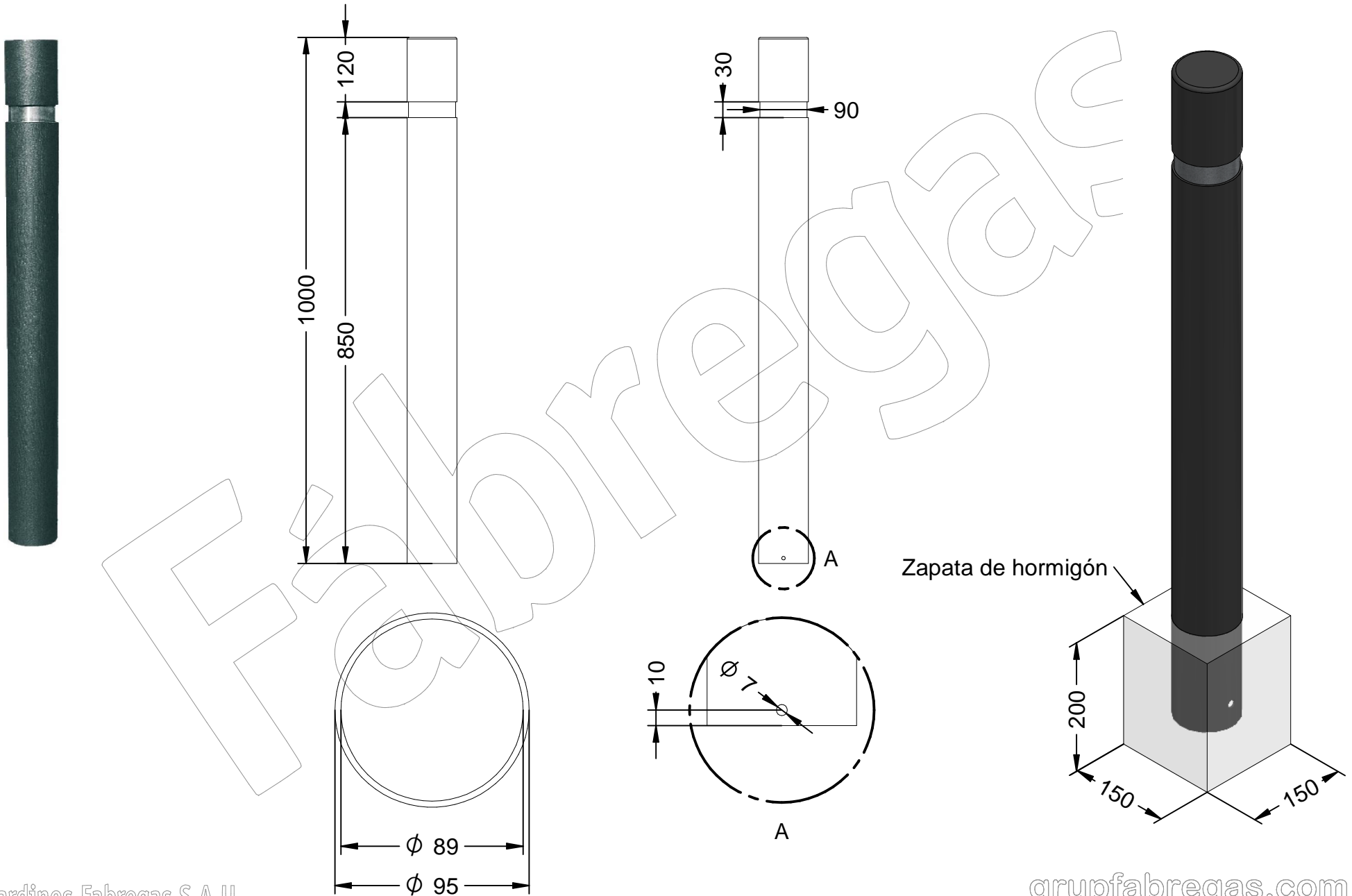


# C-43

Pilona modelo Barcelona 92.

Revision: 01 - 15/11/2018



# C-43

Pilona modelo Barcelona 92.

Revision: 01 - 15/11/2018



**-ES-** 

Descripción: Pilona modelo Barcelona 92.

Material:  
Cuerpo y Cabeza: Acero.  
Argolla: Acero inoxidable, 304.

Acabado:  
Cuerpo y Cabeza: Pintado epoxi al horno.  
Argolla: Brillante.

Embalaje: Caja de cartón.

Anclaje: Mediante empotramiento.

**-EN-** 

Description: Bollard model Barcelona 92.

Material:  
Body and Head: Steel.  
Ring: Stainless steel, 304.

Paint finish:  
Body and Head: Painted epoxy baked.  
Ring: Sparkly.

Packing: Cardboard box.

Anchorage: By embedding.

**-PT-** 

Descripción: Pilona modelo Barcelona 92.

Material:  
Cuerpo y Cabeza: Acero.  
Argolla: Acero inoxidable, 304.

Acabado:  
Cuerpo y Cabeza: Pintado epoxi al horno.  
Argolla: Brilhante.

Embalaje: Caja de cartón.

Anclaje: Mediante empotramiento.

**-CA-** 

Descripció: Pilona model Barcelona 92.

Material:  
Cos i Cap: Acer.  
Argolla: Acer inoxidable, 304.

Acabat:  
Cos i Cap: Pintat epoxi al forn.  
Argolla: Brillant.

Embalatge: Caixa de cartró.

Anclatge: Mitjançant encastament.

**-FR-** 

Description: Bollard modèle Barcelona 92.

Matériel:  
Corps et tête: Acier.  
Anneau: Acier inoxydable, 304.

Finition:  
Corps et tête: Peinture époxy cuite.  
Anneau: Brillant.

Emballage: Boîte en carton.

Anchorage: En l'intégrant.