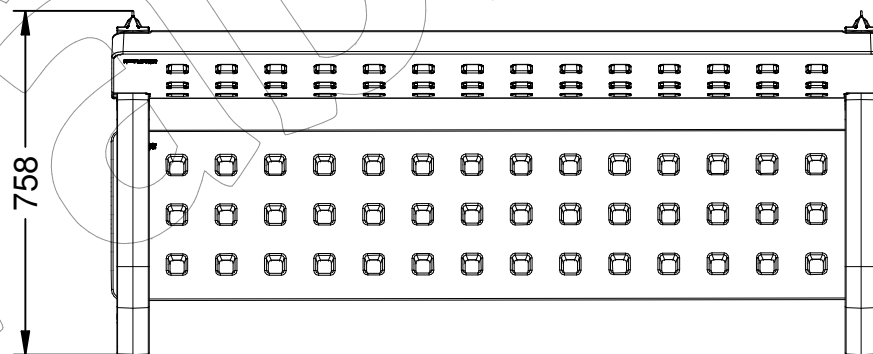
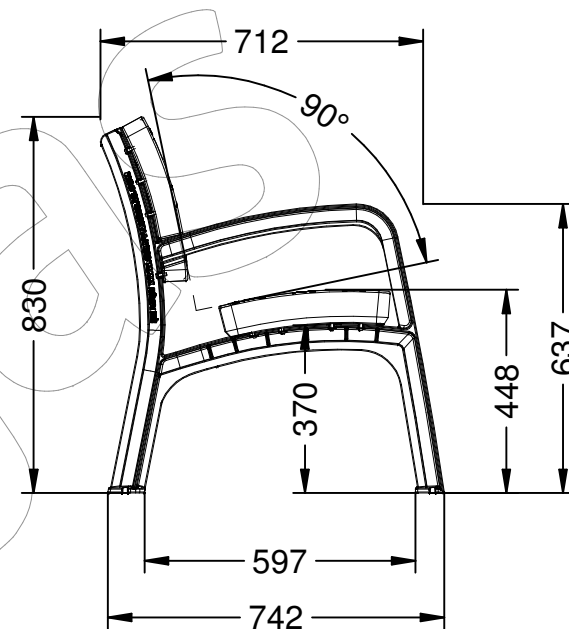
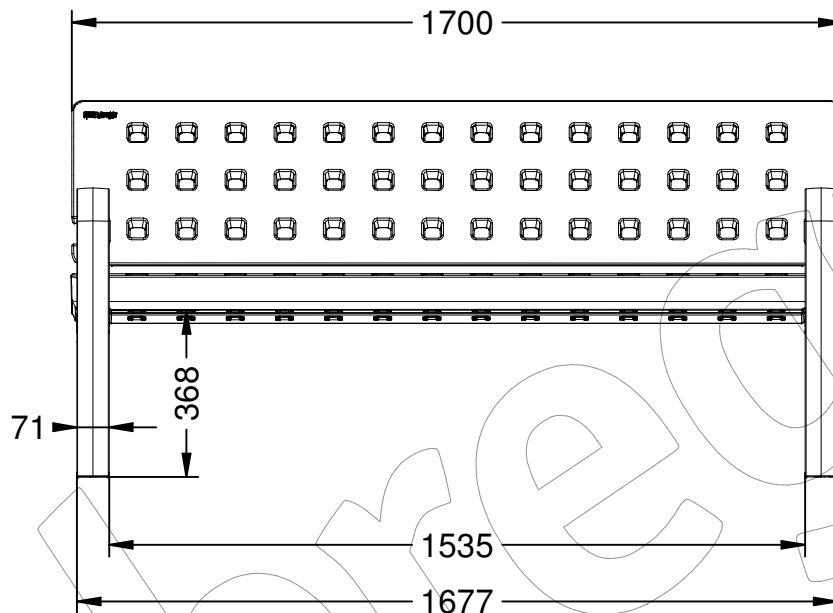


C-106-PLAST

Banco modelo Modo de Polietileno de alta calidad disponible en varios colores.

Revision: 01 - 30/10/2017



C-106-PLAST

Banco modelo Modo de Polietileno de alta calidad disponible en varios colores.

Revision: 01 - 30/10/2017

Imagen no contractual

C-106-PLAST-GRI (RAL 7021)



C-106-PLAST-VEA (RAL 1026)



C-106-PLAST-COR (RAL 8017)



C-106-PLAST-ROJ (RAL 3020)



C-106-PLAST-AZU (RAL 5005)



C-106-PLAST-NAR (RAL 2004)



C-106-PLAST-VER (RAL 6029)



C-106-PLAST-AMA (RAL 1021)



C-106-PLAST-COB (RAL 5004)



C-106-PLAST

Banco modelo Modo de Polietileno de alta calidad disponible en varios colores.

Revision: 01 - 30/10/2017



-ES- 

Descripción: Banco modelo Modo de Polietileno de alta calidad.

Materiales: Asiento y respaldo en Polietileno de alta densidad (HDPE).
Pies: Polietileno de alta densidad + Fibra de vidrio.

- Tratado con UV. - Disponible en varios colores.
- Sin mantenimiento.
- Antigrafiti.
- Gran robustez.
- Tornillería en acero inoxidable.
- Embalaje: Paletizado y plastificado.

-EN- 

Description: Model bench Modo high quality polyethylene.

Materials: Seat and backrest in high density polyethylene (HDPE).
Feet: High density polyethylene + Fiberglass.


- Treated with UV. - Available in various colors.
- No maintenance.
- Anti-graffiti.
- Great robustness.
- Screws in stainless steel.
- Packaging: Palletizing and plastified.

-PT- 

Descrição: Banco modelo Modo de alta qualidade em polietileno.

Materiais: Assento e encosto em polietileno de alta densidade (HDPE).
Pés: Polietileno de alta densidade + Fibra de vidro.

- Tratado com UV. - Disponível em várias cores.
- Sem manutenção.
- Anti-graffiti.
- Grande robustez.
- Parafusos em aço inoxidável.
- Embalagem: Paletização e plastificado.

-CA- 

Descripció: Banc model Modo de Polietilè d'alta qualitat.

Materials: Seient i respallter en Polietilè d'alta densitat (HDPE).
Peus: Polietilè d'alta densitat + Fibra de vidre.

- Tractat amb UV. - Disponible en diversos colors.
- Sense manteniment.
- Antigrafiti.
- Gran robustesa.
- Tornilleria en acer inoxidable.
- Embalatge: Paletitzat i plastificat.

-FR- 

Description: Banc Modo polyéthylène de haute qualité.

Matériel: Siège et dossier en polyéthylène haute densité (HDPE).
Pieds: Polyéthylène haute densité + Fibre de verre.

- Traité avec des UV. - Disponible en plusieurs couleurs.
- Sans entretien.
- Anti-graffiti.
- Grande résistance.
- Vis en acier inoxydable.
- Emballage: Palettisation et plastifié.