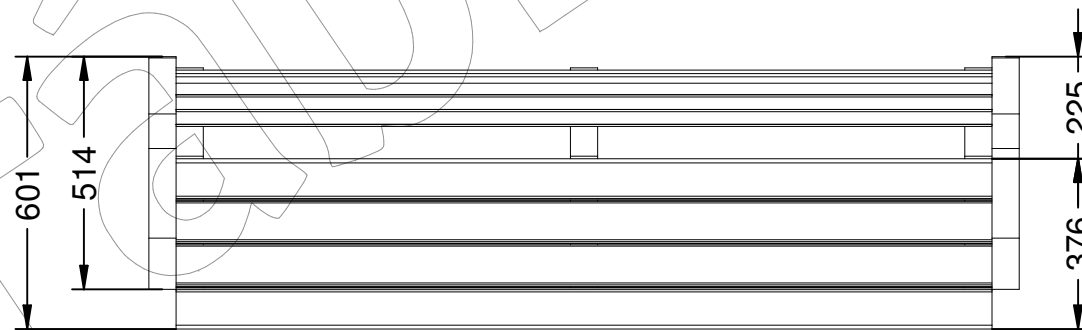
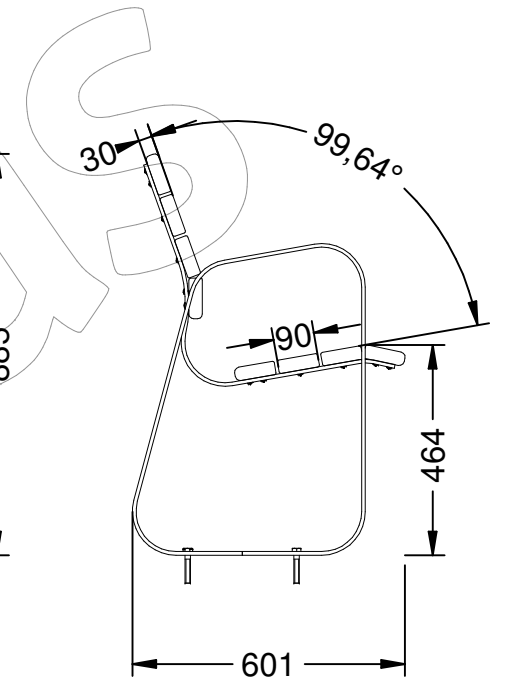
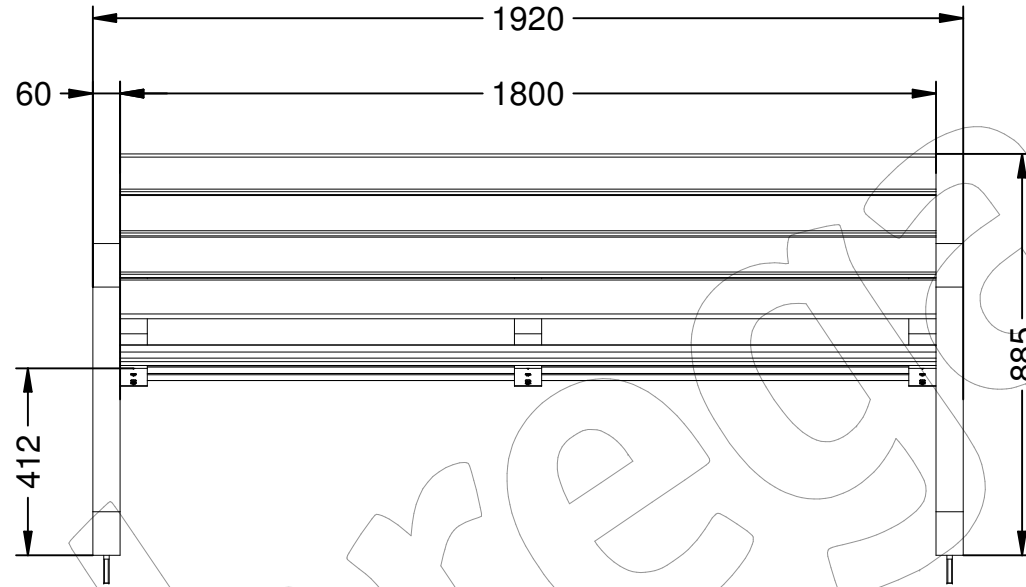


C-1006-MAR-GC

Banco Marina Mar con una estructura de acero inoxidable y listones de madera de Guinea certificada tratados con anti-graffiti.

Revision: 01 - 30/03/2017



C-1006-MAR-GC

Banco Marina Mar con una estructura de acero inoxidable y listones de madera de Guinea certificada tratados con anti-graffiti.

Revision: 01 - 30/03/2017



-ES- 

Descripción: Banco con estructura de acero inoxidable AISI 316 con 8 listones de madera de Guinea certificada FSC®

Listón: Madera de Guinea certificada FSC®.

Estructura: Acero inoxidable AISI 316.

Listones tratados anti-graffiti IPL.

Tornillería de acero inoxidable.

-CA- 

Descripció: Banc amb estructura d'acer inoxidable AISI 316 amb 8 llistons de fusta de Guinea certificada FSC®

Llistó: Fusta de Guinea certificada FSC®.

Estructura: Acer inoxidable AISI 316.

Llistons tractats anti-graffiti IPL.

Cargols d'acer inoxidable.

-EN- 

Description: Bench with structure of stainless steel AISI 316 with 8 slats of Guinea FSC® certified wood

Ribbon: Guinea FSC® certified wood.

Structure: AISI 316 stainless steel.

Anti-graffiti IPL treated slats.

Screws of stainless steel.

-FR- 

Description: Banc avec structure en acier inox AISI 316 8 lattes en bois Guinée certifié FSC®

Lath: Bois certifié FSC Guinée.

Structure: Acier inox AISI 316.

IPL traités Lamelles anti-graffiti.

Vis en acier inoxydable.

-PT- 

Descrição: Banco com estrutura em aço inoxidável AISI 316 8 ripas de madeira Guiné FSC certificadas

Ripa: FSC® certificado Guiné madeira.

Estrutura: Aço inoxidável AISI 316.

Ripas tratados anti-graffiti IPL.

Parafusos de aço inoxidável.