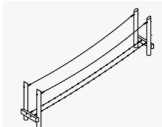
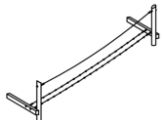


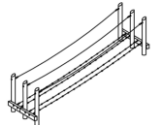
6.51810 Climbing Ropes basic element



6.51810 Climbing Ropes element for attachment



6.51825 Climbing Ropes double element



Urządzenie wykorzystujące nierówności i ukształtowanie terenu na placu zabaw. Pagórki i zagłębienia są wielkim atutem miejsc do zabawy, a nasze mostki pomagają to wykorzystać do dobrej zabawy – umożliwiają koncentrację na zadaniu, balansowanie, skakanie, wspinanie, rywalizację i budowanie własnej wartości oraz pozycji w grupie.

Urządzenie może być bezpiecznie używane przez dzieci powyżej 6 roku życia.



Wersja z drewna impregnowanego ciśnieniowo



Wersja z drewna modrzewia alpejskiego



Wersja z drewna modrzewia alpejskiego

Urządzenia posiadają atest TUV SUD EN i jest zgodne z normą PN-EN 1176

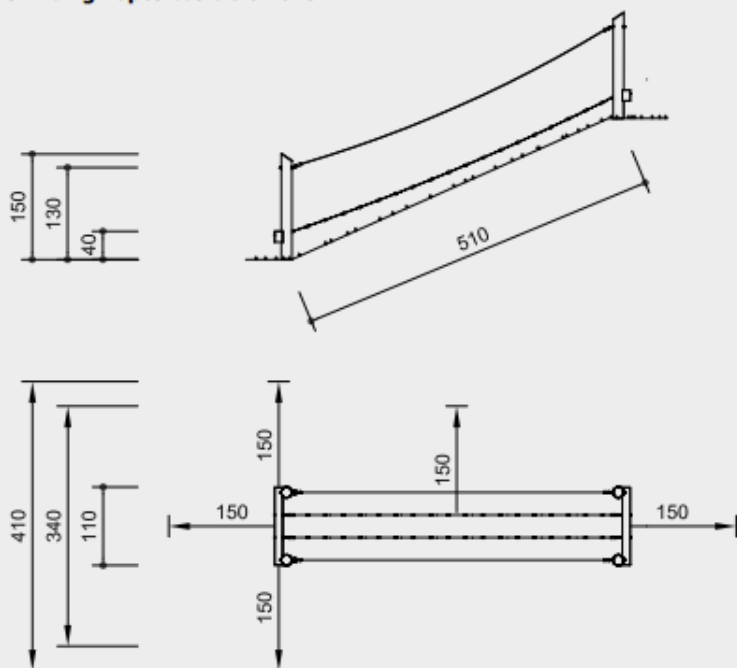
Maksymalna wysokość upadku ≤ 0.60 m

Projekt Richter Spielgeraete GmbH

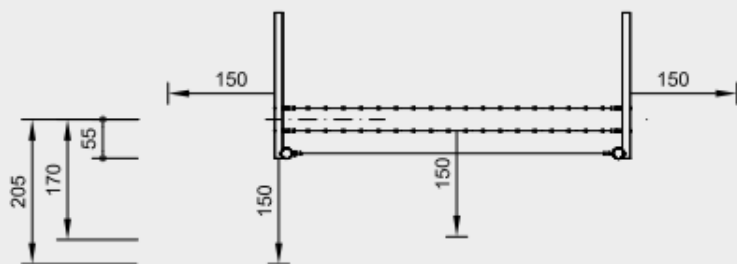
6.51810 / 6.51815 / 6.51825 Climbing Ropes

Urządzenia posiadają atest TUV SUD EN i jest zgodne z normą PN-EN 1176

Order No. 6.51810
Climbing Ropes basic element



Order No. 6.51815
Climbing Ropes element for attachment



Scale 1:100

Słupy w zależności od wybranej wersji mogą być wykonane:

1. z kwadratowego profilu zamkniętego ze stali czarnej i ocynkowanej ogniowo
2. z nieimpregnowanego drewna modrzewia alpejskiego, odpowiednio przygotowanego do instalacji bezpośrednio w betonowym fundamencie.
3. z drewna iglastego impregnowanego ciśnieniowo, odpowiednio przygotowanego do instalacji bezpośrednio w betonowym fundamencie.



Śruby użyte do mocowania ze sobą elementów urządzenia mają szerokie łby i możliwość regulacji (nagwintowana tuleja), dzięki czemu wyeliminowane zostało ryzyko skaleczenia się, lub uderzenia o wystający stalowy element



Elementy mocujące liny wykonane w sposób niezagrażający bezpieczeństwu użytkownika.



dwustożkowe zaciski aluminiowe z zaokrąglonymi końcówkami zaciśnięte na linkach do chodzenia.

W zestawie dostarczane jest kompletne urządzenie:

1 rama, 2 ramy lub 4 ramy z 2 linkami balustrady i 2 linkami do chodzenia.



Richter Liny typu "Hercules" 6-wiązkowe liny poliamidowe Corocord®. Wielowiązkowe nitki drutu są powleczone poliamidową otuliną tworząc sztywną, bardzo mocną linę o średnicy 19-22 mm. Liny dostępne w kolorze czerwonym, czarnym i naturalnym.

Fundamenty

(wersja podstawowa)

2 szt. 60 x 150 x 60 cm

Głębokość wykopu 80 cm

Wymiary	Zgodnie z rysunkiem technicznym. Rzeczywiste wymiary urządzenia mogą się nieznacznie różnić od podanych w niniejszej karcie katalogowej. Producent zastrzega sobie prawo do wprowadzania zmian w rozwiązaniach technicznych.	Wymiary	l- 5.25 m w- 1.10 m h (poręcz) - 0.20 m h (balustrada) - 1.20 m waga - 180 kg
Kolor	Domyślnie urządzenie jest dostarczane z linkami w kolorze czerwonym, ale na życzenie klienta dostępne są inne kolory lin.		

Urządzenia posiadają atest TUV SUD EN i jest zgodne z normą PN-EN 1176