

Wymiary:

Szerokość: 716 mm

Wysokość: 907 mm

Długość: 1756 mm

Materiał:

Stal kwasoodporna 304 szlifowana lub lakierowana

proszkowo wg palety RAL

Stal cynkowana ogniowo i lakierowana proszkowo

(certyfikat Qualisteelcoat) wg palety RAL

Stal typu Corten (materiał w pierwszych 2 latach eksploatacji może plamić podłoże wykostkowane/betonowe)

Drewno egzotyczne IROKO olejowane

z barwnikiem lub bez

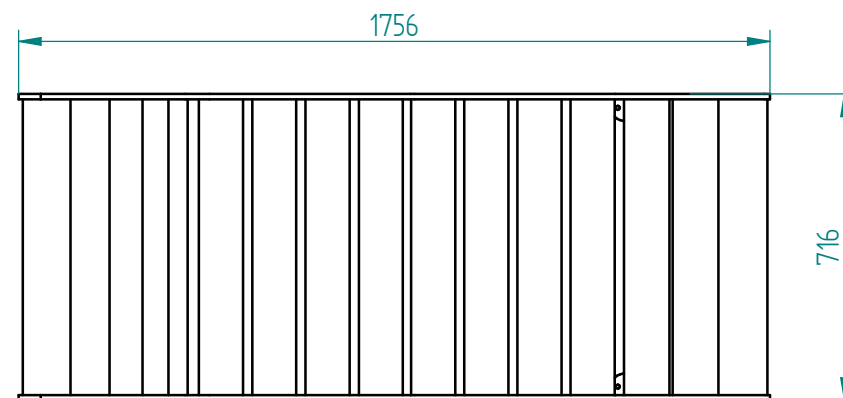
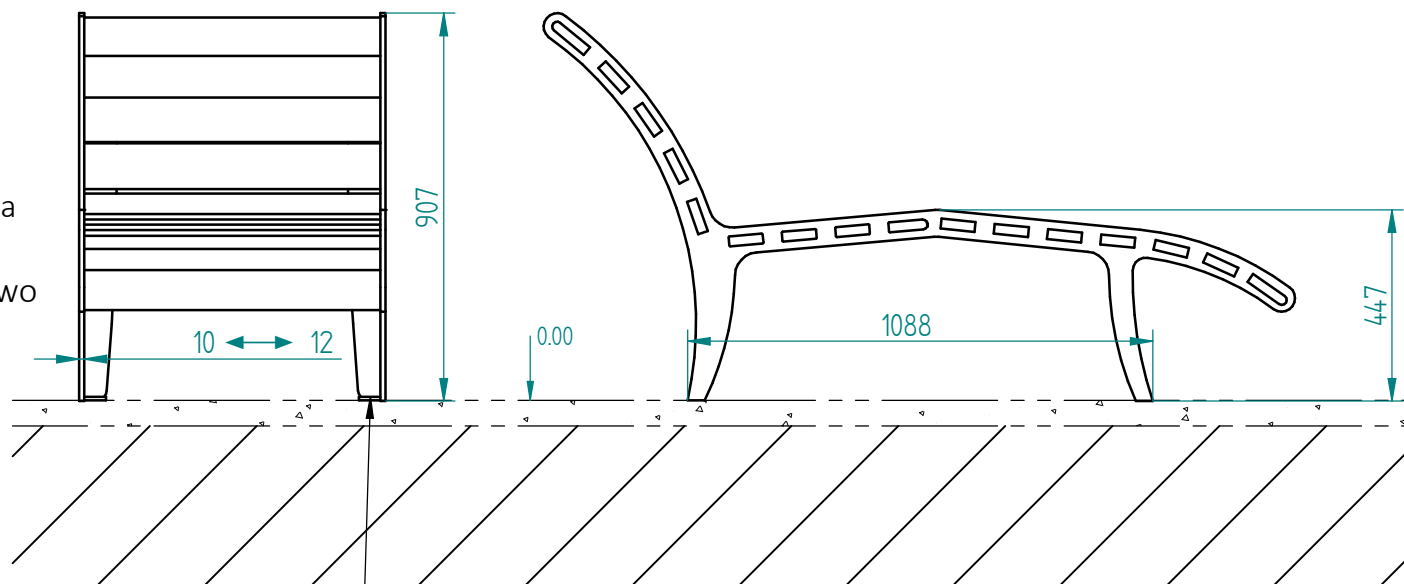
Montaż:

Przykręcane do kostki betonowej

(zgodnie z rysunkiem)

montaż: przykręcane za pomocą kotwy chemicznej do kostki brukowej na cztery kołki gwintowane

szczegół stopy z rozetą do montażu



20.02.2023	Imię, Nazwisko:	 PUCZYŃSKI mała architektura			
Projektował:	<i>Mariusz Puczyński</i>				
Rysował:	<i>Mariusz Puczyński</i>				
Sprawdził:	<i>Mariusz Puczyński</i>				
Nazwa pliku: Leżanka 26-04-07		rozm.: A3	Numer rysunku: DFT: 26-04-07.dft	zm.:	
05-800 Pruszków ul. Robotnicza 31 tel.: 22 7586693 info@puczynski.pl www.puczynski.pl		26-04-07.asm			
Autor projektu zgodnie z Ustawą o prawie autorskim i prawach pokrewnych z dnia 04.02.1994r. (Dz.U. 2006 Nr 90 poz. 631 z późn. zmianami) zastrzega sobie prawa autorskie.		Skala arkusza:	1:12.5	Masa: 0.000 kg	Arkusz 1 z 1