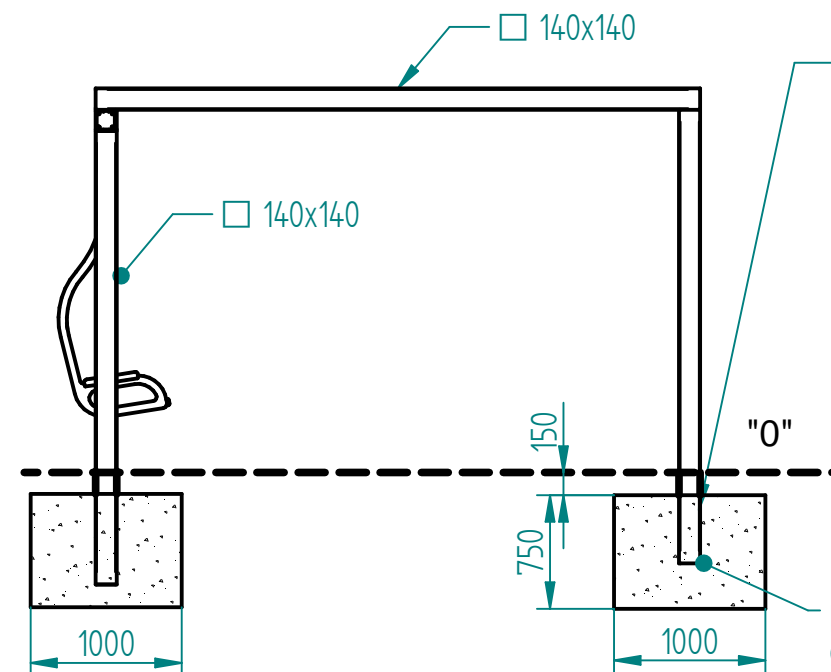


Stal cynkowana ogniowo i lakierowana proszkowo (certyfikat Qualisteelcoat) wg palety RAL



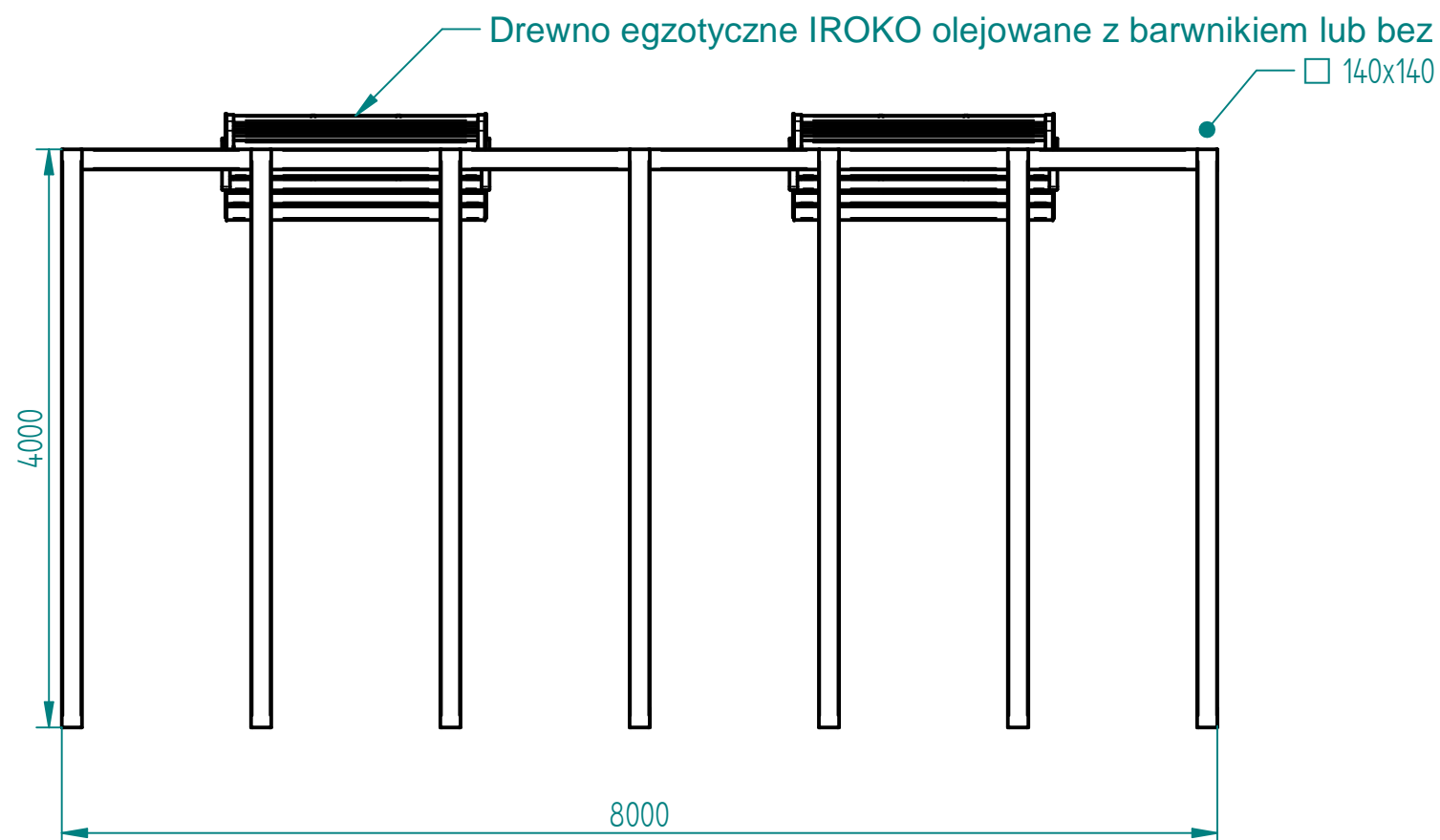
przedłużone nogi pergoli do zabetonowania

Montaż:
obniżony fundament -150mm
minimalne wymiary fundamentu:
750h x1000l x1000d
beton C25/30
zbrojony siatką stalową zbrojoną $\phi 6$

przedłużone nogi pergoli do zabetonowania

Montaż:
zaniżony fundament -150mm

beton C25/30
wym. 1000x1000x750mm
zbrojony siatką stalową zbrojoną $\phi 6$



05.09.2021	Imię, Nazwisko:	 PUCZYŃSKI mała architektura
Projektował:	Mariusz Puczyński	
Rysował:	Mariusz MIKURENDA	
Sprawdził:	Mariusz Puczyński	
05-800 Pruszków ul. Robotnicza 31 tel.: 22 7586693 info@puczynski.pl www.puczynski.pl		Nazwa pliku: 22-31-05_2ł_8000x4000_perg_krk
rozm.:	Numer rysunku:	zm.:
A3	DFT: 25-31-05.dft	
22-31-05_2ł_8000_krk_perg.asm		
Skala arkusza:	1:50	Masa: 0.000 kg
		Arkusz 1 z 1