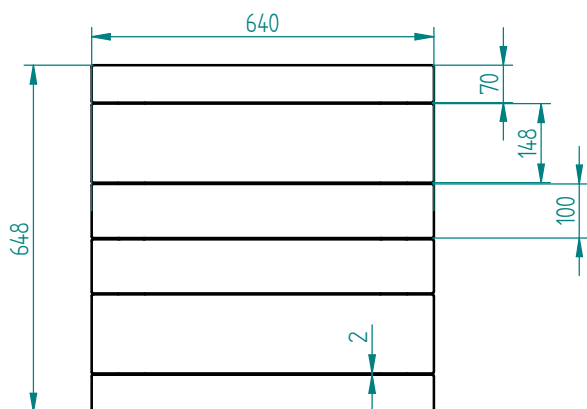


Montaż:  
- przykręcany / kołkowany do podłoża  
każda podpora posiada 2 otwory  $\Phi 13$

Metalowe elementy podkonstrukcji  
wykonane z stali kwasoodpornej  
lakierowanej proszkowo  
RAL 9004 drobna struktura

Elementy drewniane:  
Drewno IROKO z certyfikatem FSC 100%  
olejowane bez barwnika  
Olej Haulotie firmy Koopmans

otwory montażowe, po 2 w każdej podporze  
po przykręcenia do deku tarasu za pomocą wkrętów z łbem stożkowym



08.05.2020	Imię, Nazwisko:	 <b>PUCZYŃSKI</b> mała architektura
Projektował:	Mariusz Puczyński	
Rysował:	Michał MIKURENDA	
Sprawdził:	Mariusz Puczyński	
05-800 Pruszków ul. Robotnicza 31 tel.: 22 7586693 info@puczynski.pl www.puczynski.pl		Nazwa pliku: <b>stolik 24-13-04_KRK</b>
rozm.: A3	Numer rysunku: DFT: 24-13-04.dft	zm.:
24-13-04.asm		
Skala arkusza:	1:10	Masa: 0.000 kg
Arkusz 1 z 1		