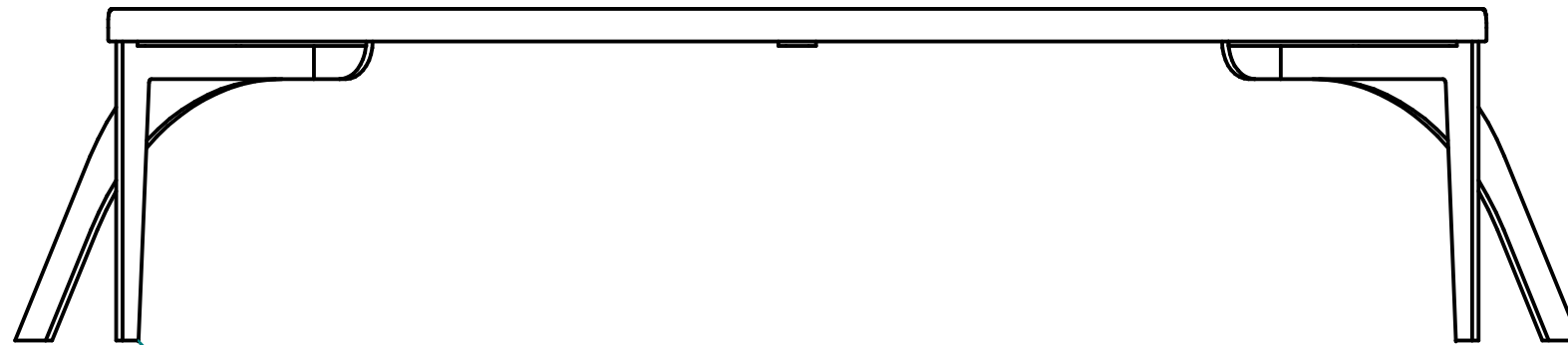
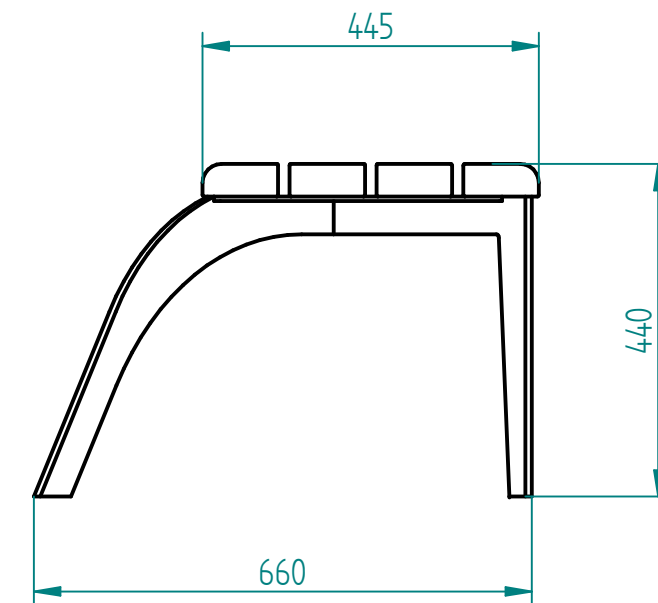
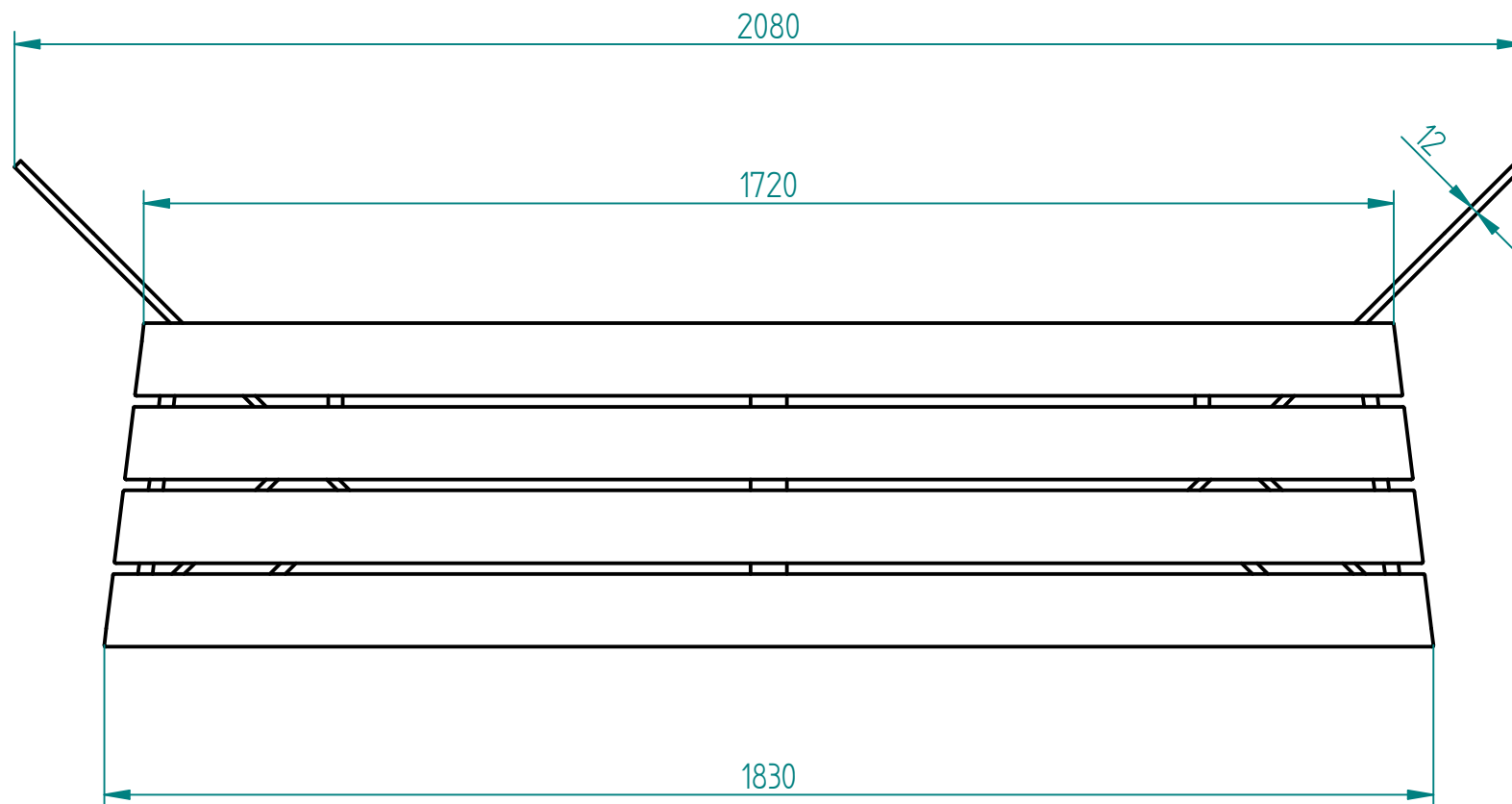


Historia zmian			
LP	Opis	Data	Zatwierdził

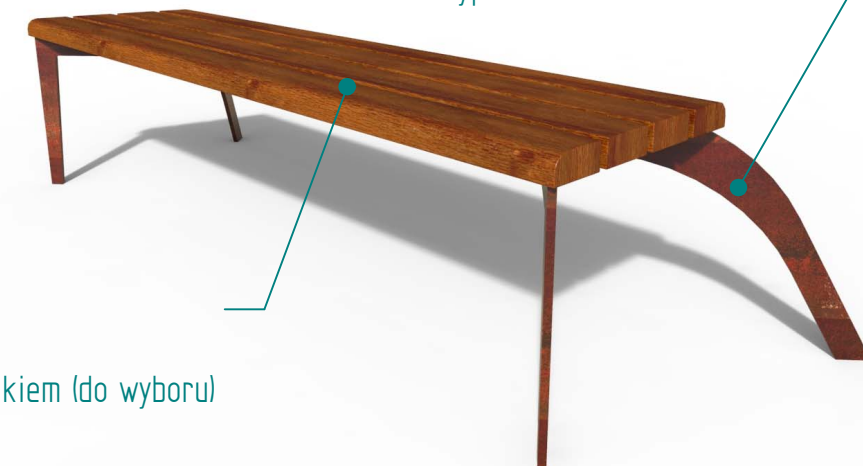


Montaż:

- wolno stojąca
- przykręcana/kołkowana do podłoża (poprzez rozetę)
- przykręcana/kołkowana do fundamentu np. 12cm poniżej nawierzchni
- przedłużone nogi do fundamentowania



Stal kwasoodporna 304  
szlifowana lub lakierowana proszkowo  
wg palety RAL  
lub  
Stal cynkowana i lakierowana  
proszkowo wg palety RAL  
lub  
Stal typu CORTEN



Drewno IROKO  
grubość 43mm  
olejowane z barwnikiem (do wyboru)

30.03.2020	Imię, Nazwisko:	 <b>PUCZYŃSKI</b> mała architektura
Projektował:	Mariusz Puczyński	
Rysował:	Mariusz Puczyński	
Sprawdził:	Mariusz Puczyński	
05-800 Pruszków ul. Robotnicza 31 tel: 22 7586693 info@puczynski.pl www.puczynski.pl		Nazwa pliku:
		Ława
rozmiar:	Numer rysunku:	zm.:
A3	DFT: 24-02-10.dft	
		24-02-10.asm
Skala arkusza:	Masa:	Arkusz 1 z 1
1:10	0.000 kg	