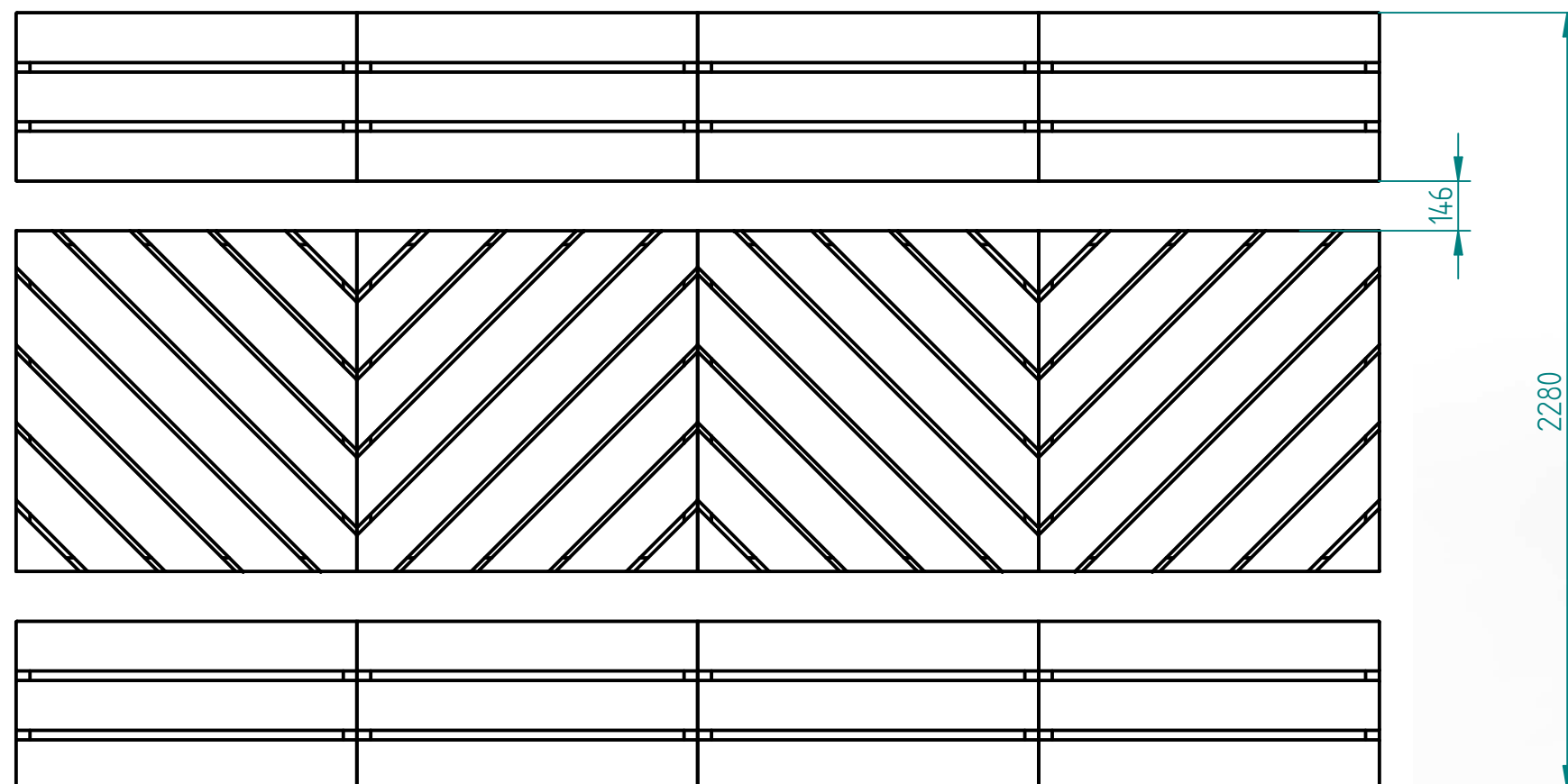
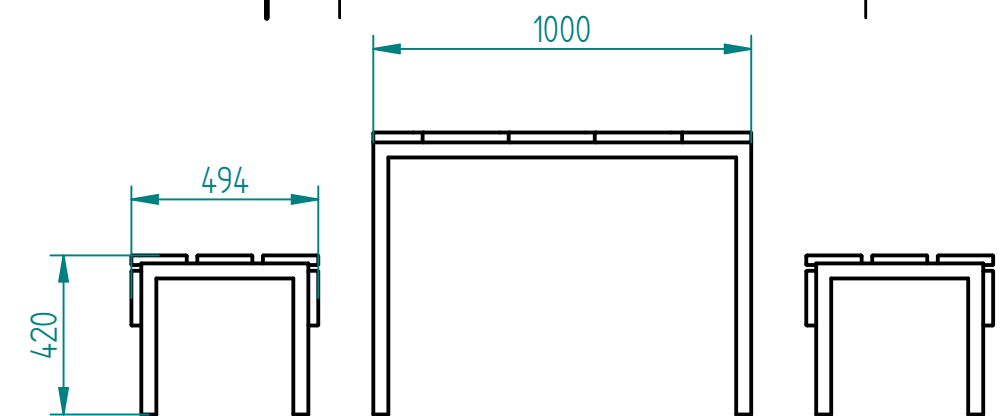
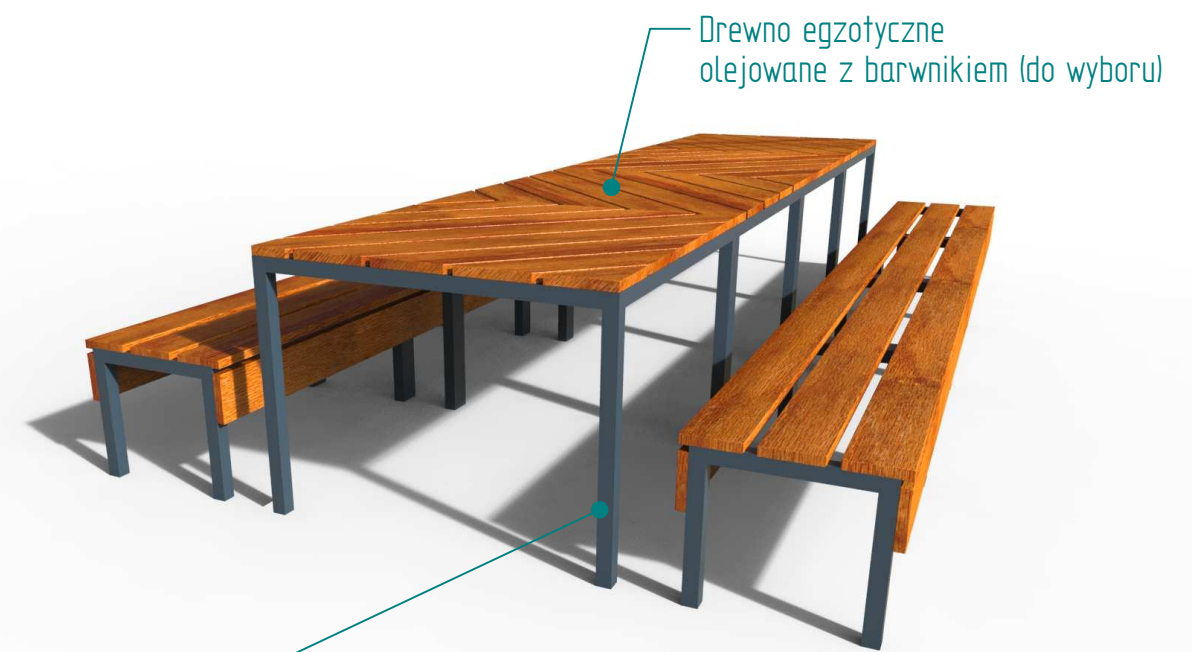


Historia zmian			
LP	Opis	Data	Zatwierdził



- Montaż:
- wolno sotojąca
 - przykręcana/kółkowana do podłoża
 - przykręcana/kółkowana do fundamentu np. 12cm poniżej nawierzchni
 - przedłużone nogi do fundamentowania



Stal kwasoodporna 304
szlifowana lub lakierowana proszkowo wg palety RAL

lub

Stal cynkowana i lakierowana
proszkowo wg palety RAL

25.06.2019	Imię, Nazwisko:
Projektował:	Mariusz Puczyński
Rysował:	Mariusz Puczyński
Sprawdził:	Mariusz Puczyński

PUCZYŃSKI
mała architektura

05-800 Pruszków ul. Robotnicza 31
tel: 22 7586693 info@puczynski.pl
www.puczynski.pl

Nazwa pliku: komplet piknikowy		
rozm.:	Numer rysunku:	zm.:
A3	DFT: 23-04-10.dft	
23-04-10.asm		