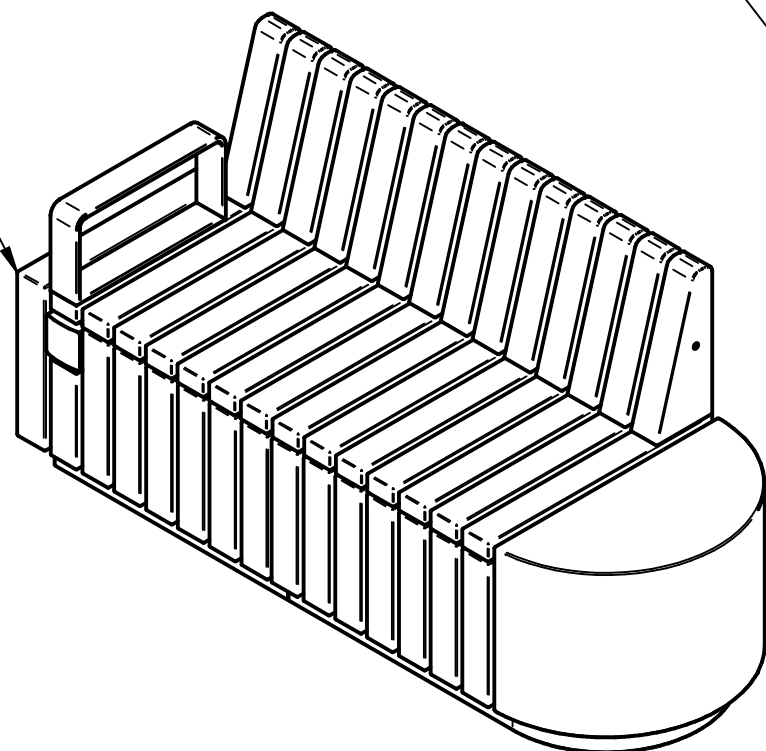
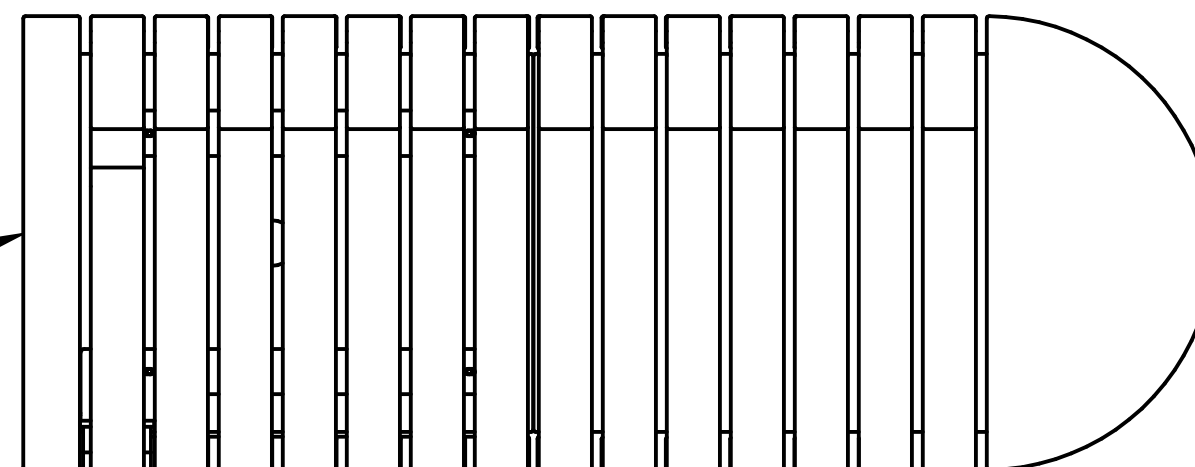


Z LEWEJ:  
 - podłokietnik  
 - gniazdko  
 - bok płaski



Od spodu ławki należy doprowadzić zewnętrzne źródło zasilania o parametrach: 230V 50Hz, 16A, CFI 6-25/2/003 30mA, SPBT12-280/2 T1+T2

BOK PROSTY



**Ławka MA-05, LEWA, (z lewej bok prosty oraz podłokietnk):**

**UWAGA, robimy 3 szt. ale:**

- 2 szt. z GNIAZDKIEM
- 1 szt. BEZ GNIAZKA !!.

2020-06-09	Imię, Nazwisko:	 <b>PUCZYŃSKI</b> mała architektura
Projektował:	Zbyszek Belta	
Rysował:	Zbyszek Belta	
Sprawdził:	Zbyszek Belta	
05-800 Pruszków ul. Robotnicza 31 tel: 22 7586693 info@puczynski.pl www.puczynski.pl		Nazwa pliku: Ława "LEWA - opcja z gniazdkiem"
rozmiar: <b>A3</b>	Numer rysunku: DFT: 23-04-01_rob_EL_LEWA_1200.dft	zm.: 23-04-01_rob_EL_PRAWA_1200.asm
Skala arkusza: 1:10	Masa: 0,000 kg	Arkusz 1 z 4