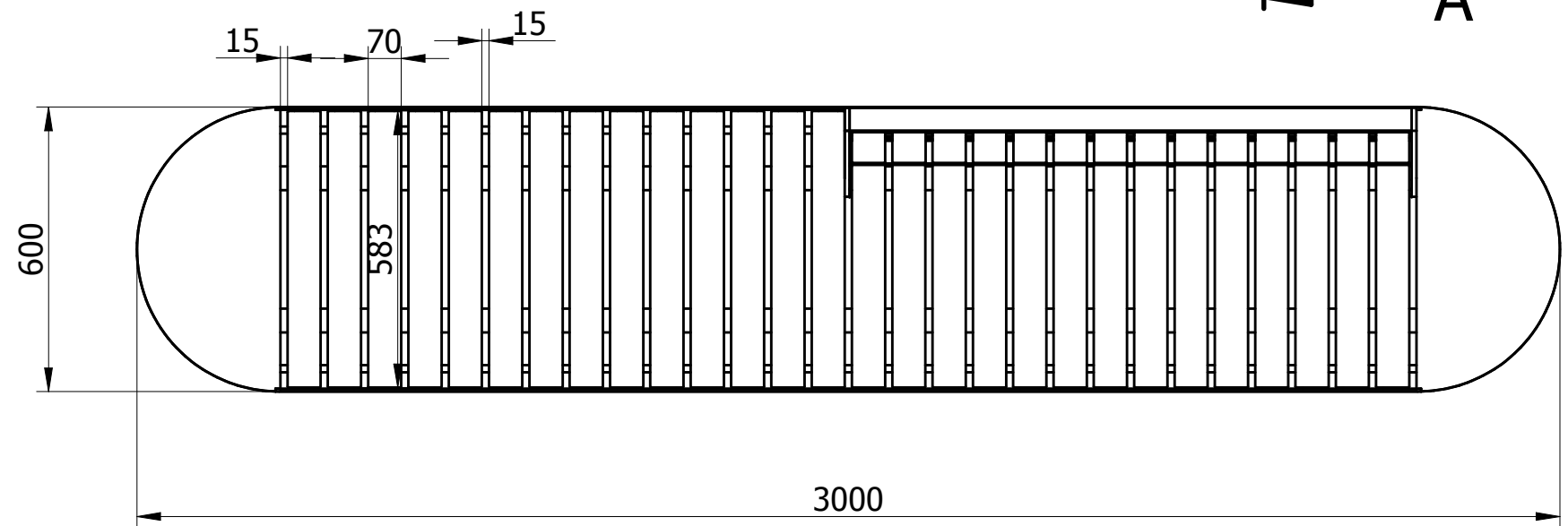
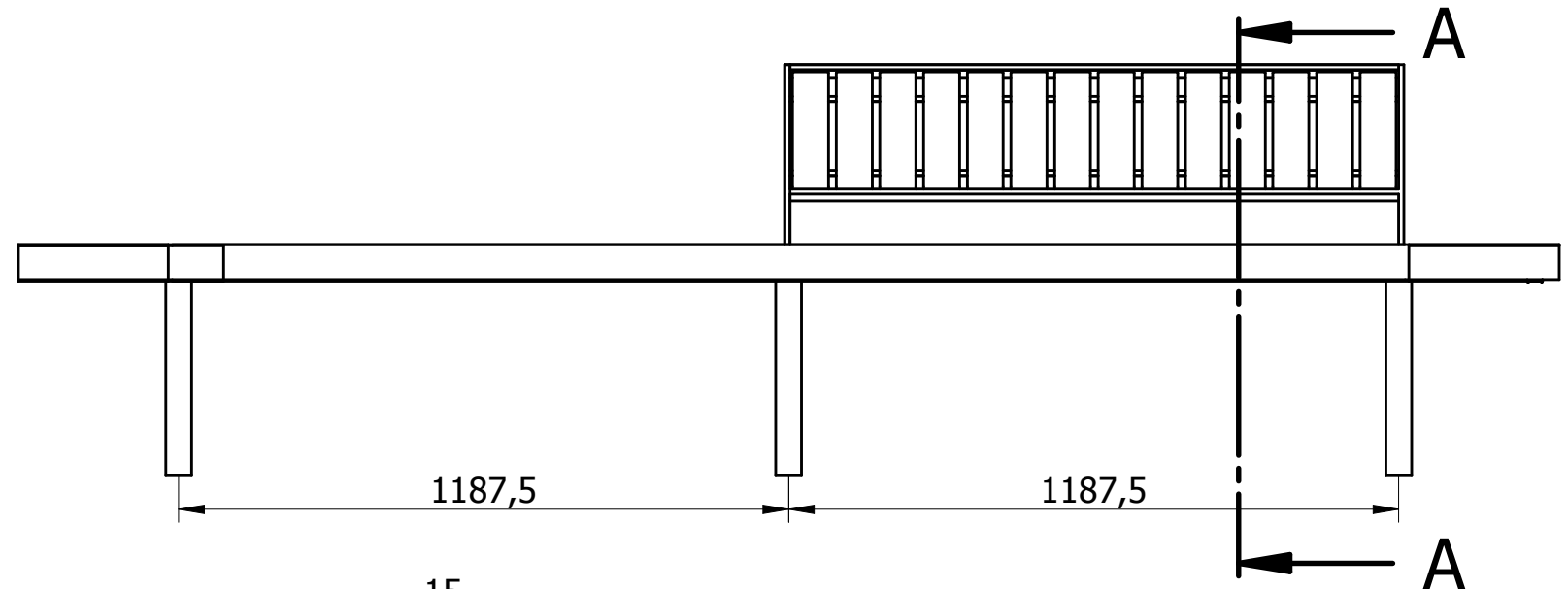
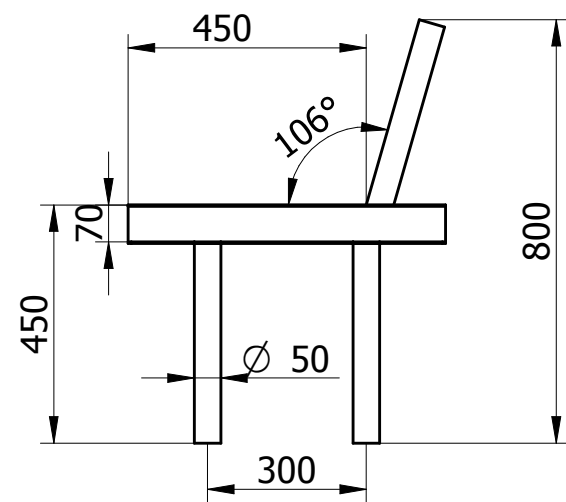
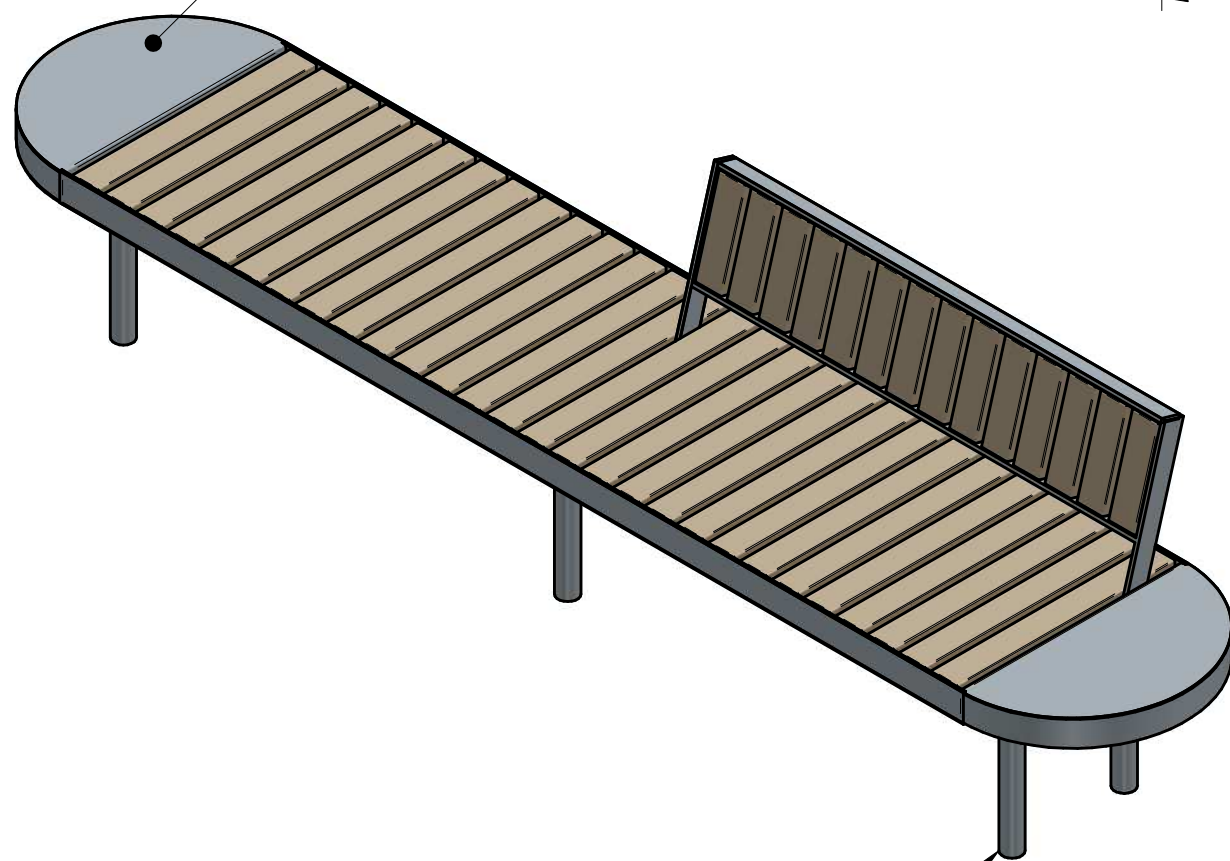


SECTION A-A



stal cynkowana i lakierowana proszkowo



Montaż - nogi przedłużone do zabetonowania- BEZ ROZET !!

Liczba - 2szt.



Ul. Robotnicz 31 05-800 Pruszków tel: 0-22 7586693 fax: 0-22 7586376  
e-mail: puczynski@puczynski.pl internet: www.puczynski.pl

	Konstruował	Sprawdził	Rysował Z.Belta	Nr zespołu 23-04-01_ROBAK_3000	
Nazwisko				Skala 1:10	Format DFT
Podpis					
Data	19/02/2019		19/02/2019		

Nazwa części

**Ławka drewniano stalowa**