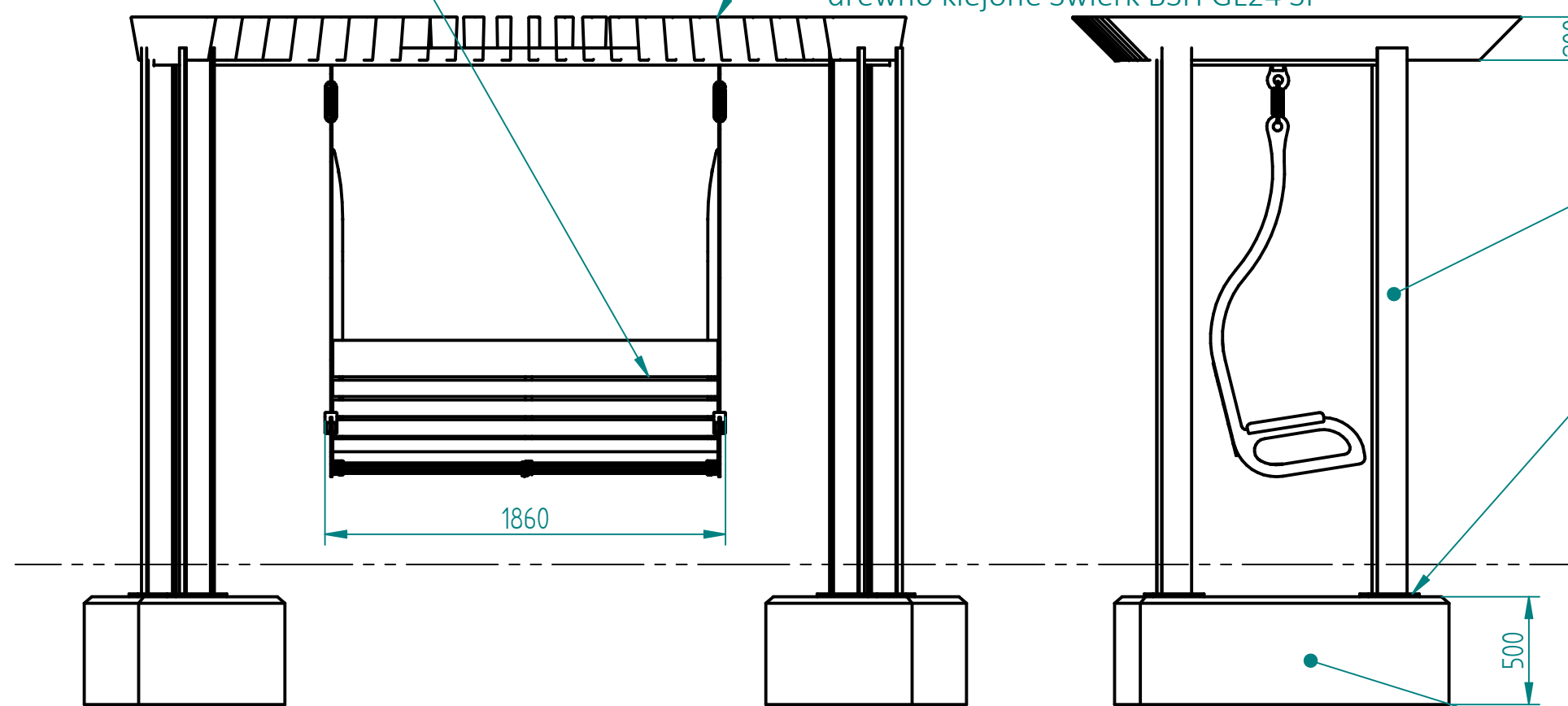


Drewno IROKO
grubość 43mm
olejowane z barwnikiem

Drewno IROKO grubość 43mm
olejowane z barwnikiem
lub
drewno klejone Świerk BSH GL24 SI

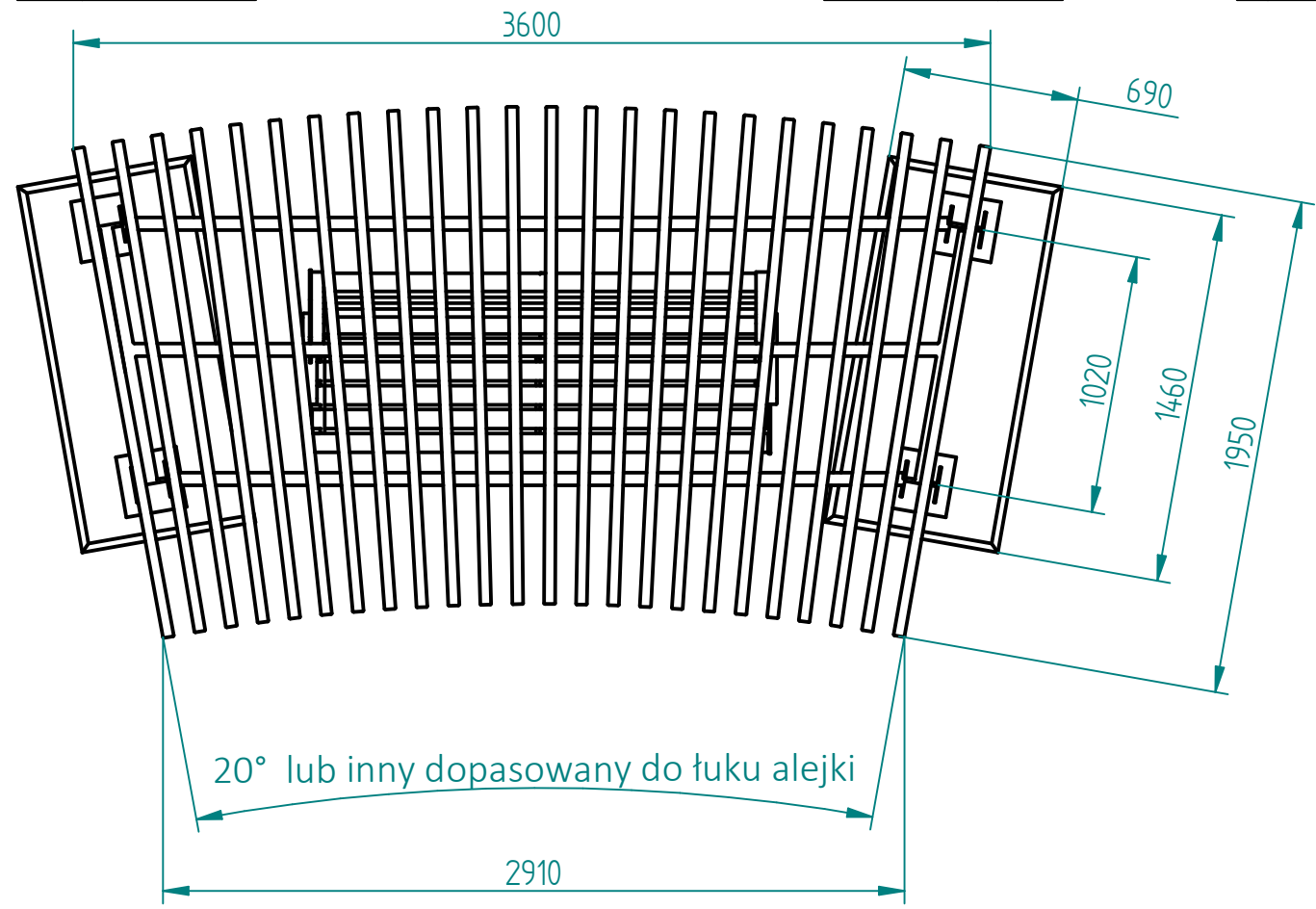
Historia zmian			
LP	Opis	Data	Zatwierdził



stal cynkowana i lakierowana proszkowo

przykręcanie do fundamentu
poprzez stopy
4 kołki na słup
wg projektu konstrukcyjnego

fundament betonowy



02.04.2018	Imię, Nazwisko:
Projektował:	Mariusz
Rysował:	Mariusz
Sprawdził:	Mariusz

PUCZYŃSKI
mała architektura

05-800 Pruszków ul. Robotnicza 31
tel.: 22 7586693 info@puczynski.pl
www.puczynski.pl

Nazwa pliku: Pergola po łuku z huśtawką	
rozm.: A3	Numer rysunku: DFT: 22-31-01_02.dft
zm.: 22-31-01_02.asm	

Autor projektu zgodnie z Ustawą o prawie autorskim i prawach pokrewnych z dnia 04.02.1994r. (Dz.U. 2006 Nr 90 poz. 631 z późn. zmianami) zastrzega sobie prawa autorskie.

Skala arkusza: 1:20 Masa: 0,000 kg Arkusz 1 z 1