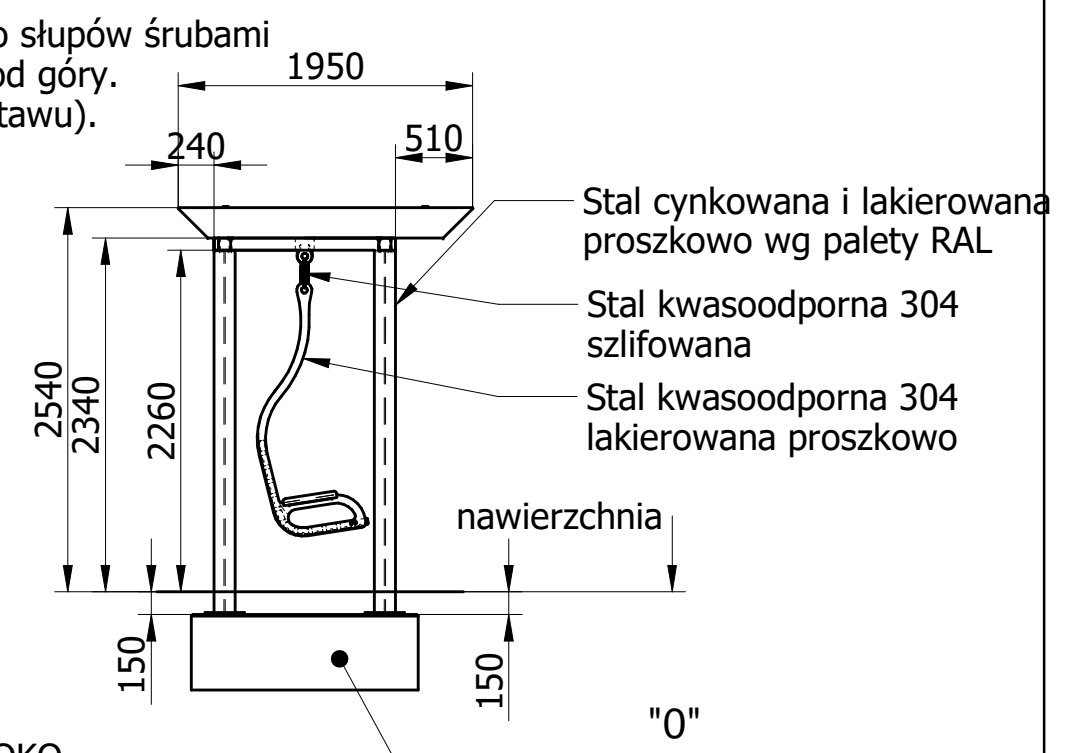
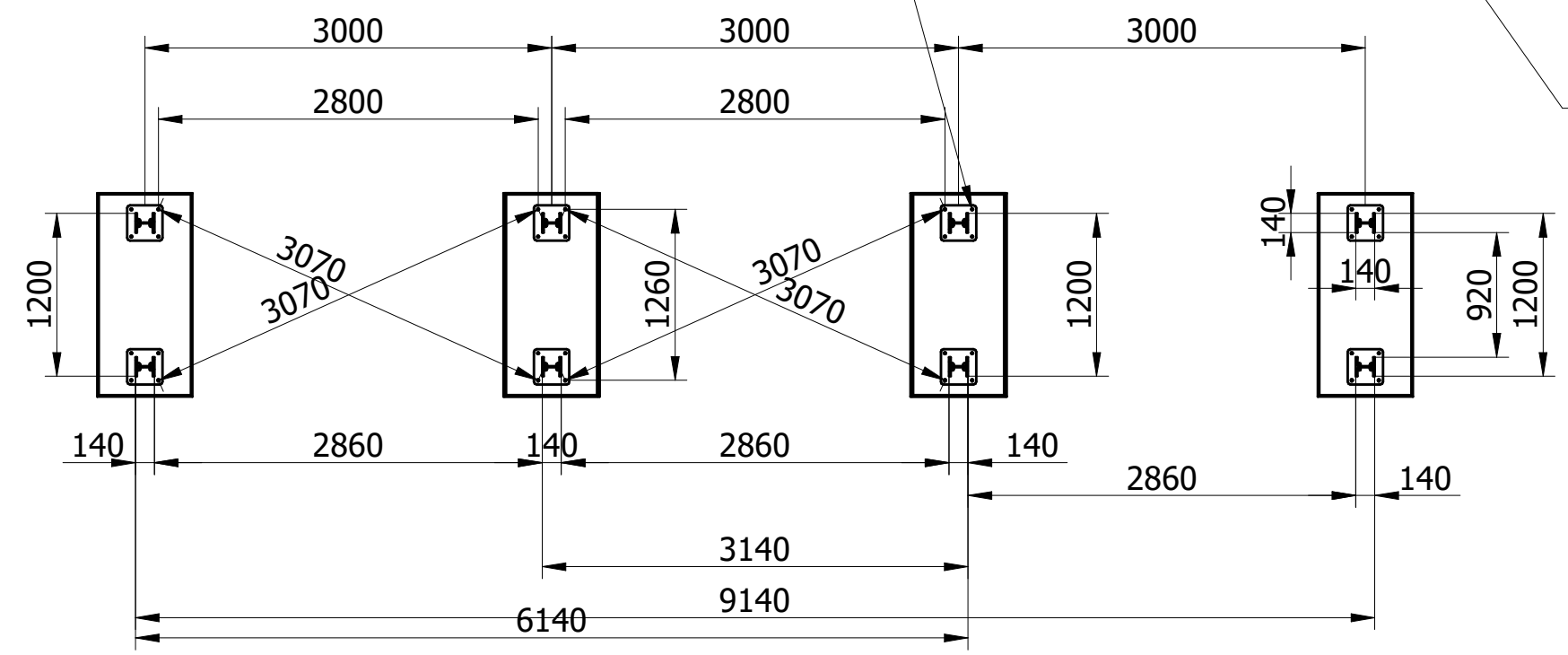


SECTION A-A



dach dokręcany do słupów śrubami M12 wkładanymi od góry. (dołączone do zestawu).

Stal cynkowana i lakierowana proszkowo wg palety RAL

Stal kwasoodporna 304 szlifowana

Stal kwasoodporna 304 lakierowana proszkowo

Drewno IROKO grubość 43mm olejowane z barwnikiem (do wyboru)

Fundament zaniżony o 150mm, Beton C25/30 zbrojony siatkami stalowymi Ø6mm. UWAGA: Fundament należy dostosować do strefy przemarzania gruntu.

drewno klejone warstwowo BSH w klasach obowiązujących GL impregnacja ciśnieniowa (środek NRO, oraz pleśnie grzyby - dwoma środkami jednocześnie), Olejowanie z barwnikiem Nr 227 (PALISANDER)

lub drewno egzotyczne IROKO olejowane z barwnieniem (do wyboru)

- UWAGA!!!**
- urządzenie nie jest przeznaczone na plac zabaw
  - dzieci mogą korzystać z wiszącej ławki tylko pod nadzorem dorosłych
  - strefa bezpieczeństwa (przed i za ławką) wynosi po 2m z każdej strony
  - zabrania się popychania/rozbijania ławki

		Ul. Robotniczej 31 05-800 Pruszków tel: 0-22 7586693 fax: 0-22 7586376		e-mail: puczynski@puczynski.pl internet: www.puczynski.pl		
						Nr zespołu
		Konstruował	Sprawdził	Rysował	22-31-01_01_x3_MONT	
		Nazwisko	Z. Belta		Skala	Format
		Podpis			1:50	<b>DFT</b>
		Data	12/09/2018		12/09/2018	
Nazwa części			<b>Pergola z ławką na sprężynach</b>			